



**BALKAN
MOTOR**
SANAYİ VE TİCARET A.Ş.
Since 1953

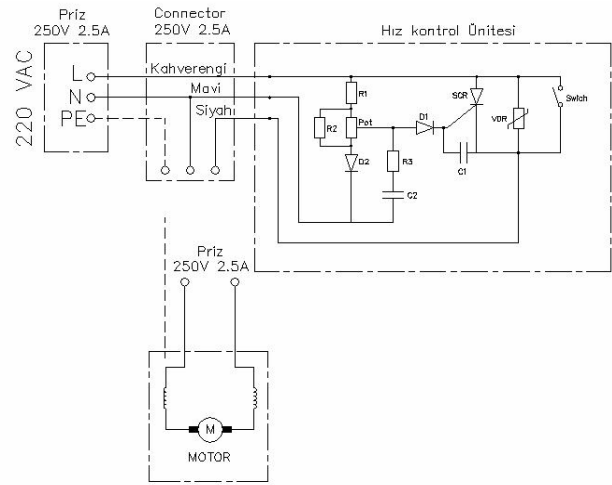
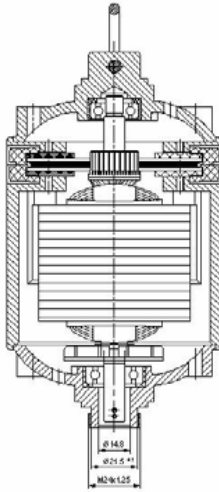


Spiral Motor

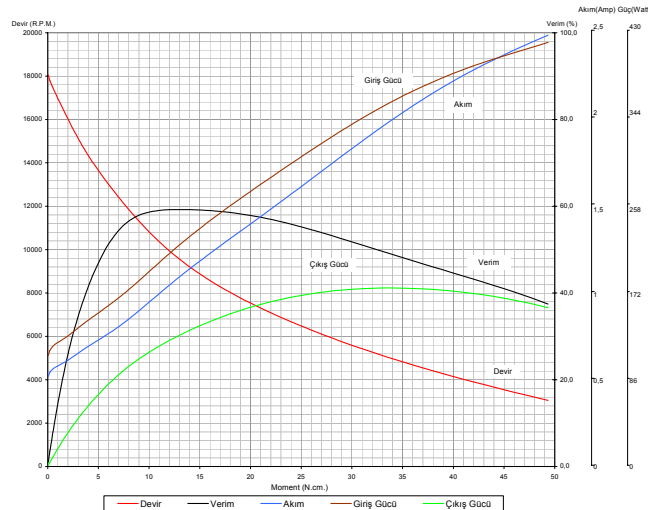
Tip: **BM 26C**

300 WATT, 220-240 VAC, 25.000 d/dk

Kuyumculuk, kalıpcılık ve diş protez işleri de dahil olmak üzere, tüm uygulamalarda en iyi sonucu elde etmek için BM 26C tüm hızlarda yüksek tork ve 25.000 d/dk kadar yumuşak, kontrollü bir hız ayarı sunar.



MOTOR TİPİ	MOTOR KODU	TEST VOLT. (V)	TEST FREQ. (Hz)	MOTOR PERFORMANS DEĞERLERİ															
				Yüksüz Halde				Kilitli Halde				Maximum Verim Şartlarında				Maximum Güç Şartlarında			
				Devir (RPM)	Akım (Amp)	Moment (Ncm)	Akım (Amp)	Moment (Ncm)	Devir (RPM)	Akım (Amp)	Verim (%)	Çıkış Gücü (W)	Moment (Ncm)	Devir (RPM)	Akım (Amp)	Verim (%)	Çıkış Gücü (W)		
BM26C	926.56.011	220	50	18081	0.515	61.64	2.528	13.11	9520	1.098	59.24	130.68	33.88	4988	1.995	48.97	177		



Dipnot:

- Yukarıdaki teknik değerler sadece bilgi amaçlı verilmiştir. BALKAN MOTOR A.Ş. bu değerler üzerinde değişiklik yapmakta serbesttir.
- BALKAN MOTOR A.Ş. müşteri talepleri doğrultusunda ürün üzerinde istenilen değişiklikleri yerine getirebilir.

BALKAN MOTOR SANAYİ VE TİCARET A.Ş.

Yeni Bosna Merkez Mh. Sanayi Cd. No:19 34197 Bahçelievler / İstanbul / TÜRKİYE

Tel: +90 (212) 551 01 00 (7 Lines) Fax: +90 (212) 551 31 67 www.balkanmotor.com e-mail: balkan@balkanmotor.com



Quality management system
ISO 9001
• Customer focus
• Customer satisfaction
• Continuous improvement
• System/process effectiveness
ID 15 100 53007
www.tuv-thuringen.de

