

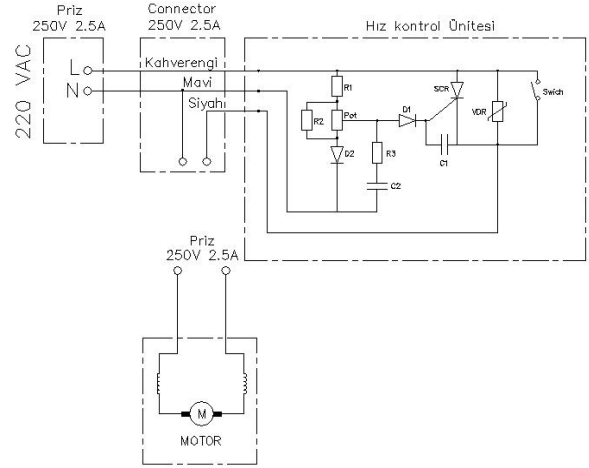
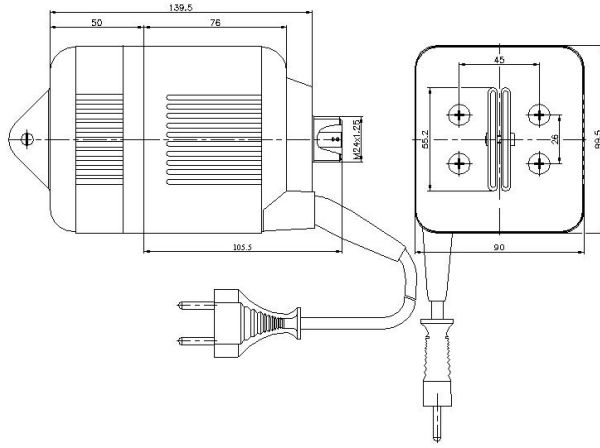


Spiral Motor

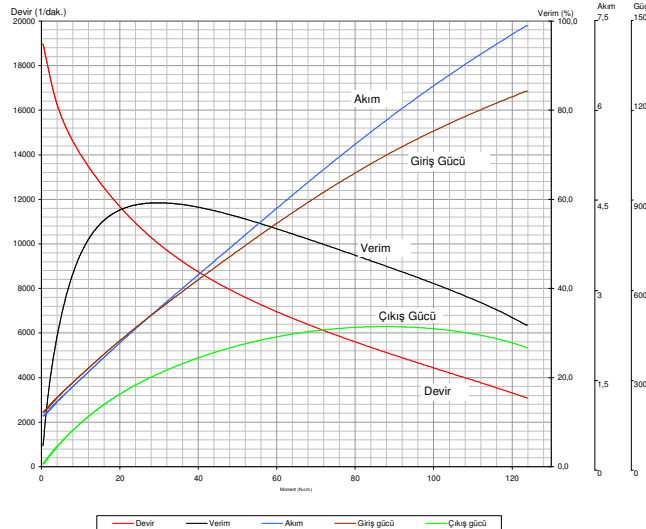
Tip: BM 25M

800 WATT, 220-240 VAC, 25.000 d/dk

Kuyumculuk, kalıpcılık ve diş protez işleri de dahil olmak üzere, tüm uygulamalarda en iyi sonucu elde etmek için BM 25M tüm hızlarda yüksek tork ve 25.000 d/dk kadar yumuşak, kontrollü bir hız ayarı sunar.



| MOTOR TİPİ | MOTOR KODU | TEST VOLT. (V) | TEST FREK. (Hz) | MOTOR PERFORMANS DEĞERLERİ | | | | | | | | | | | | | |
|------------|------------|----------------|-----------------|----------------------------|------------|---------------|------------|---------------------------|-------------|------------|-----------|-------------------------|--------------|-------------|------------|-----------|----------------|
| | | | | Yüksüz Halde | | Kilitli Halde | | Maximum Verim Şartlarında | | | | Maximum Güç Şartlarında | | | | | |
| | | | | Devir (RPM) | Akım (Amp) | Moment (Ncm) | Akım (Amp) | Moment (Ncm) | Devir (RPM) | Akım (Amp) | Verim (%) | Çıkış Gücü (W) | Moment (Ncm) | Devir (RPM) | Akım (Amp) | Verim (%) | Çıkış Gücü (W) |
| BM25M | 925.55.041 | 220 | 50 | 18981 | 0.856 | 137.85 | 7.417 | 29.76 | 10022 | 2.652 | 59.22 | 312.39 | 87.41 | 5153 | 5.804 | 45.16 | 471.75 |



Dipnot:

- Yukarıdaki teknik değerler sadece bilgi amaçlı verilmiştir. BALKAN MOTOR A.Ş. bu değerler üzerinde değişiklik yapmakta serbesttir.
- BALKAN MOTOR A.Ş. müşteri talepleri doğrultusunda ürün üzerinde istenilen değişiklikleri yerine getirebilir.

BALKAN MOTOR SANAYİ VE TİCARET A.Ş.

Yeni Bosna Merkez Mh. Sanayi Cd. No:19 34197 Bahçelievler / İstanbul / TÜRKİYE

Tel: +90 (212) 551 01 00 (7 Lines) Fax: +90 (212) 551 31 67 www.balkanmotor.com e-mail: balkan@balkanmotor.com



Quality management system
ISO 9001

- Customer focus
- Customer satisfaction
- Continuous improvement
- System/process effectiveness

ID 15 100 53007

