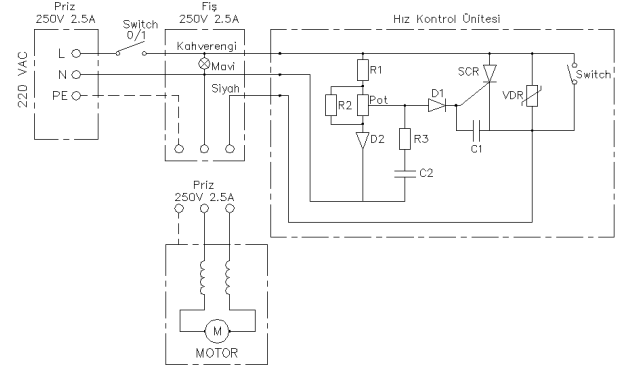
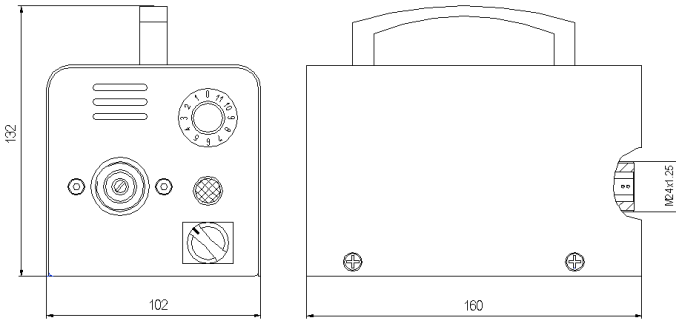


Spiral Motor

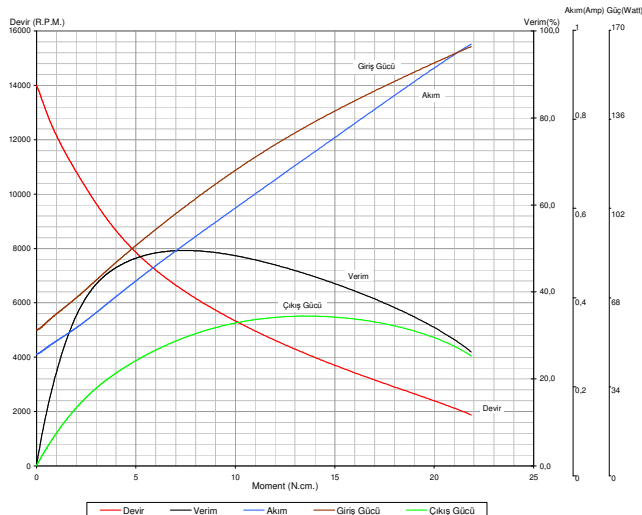
Tip: BM 20A

125 WATT, 220-240 VAC, 15.000 d/dk

Kuyumculuk, kalıpcılık ve diş protez işleri de dahil olmak üzere, tüm uygulamalarda en iyi sonucu elde etmek için BM 20A tüm hızlarda yüksek tork ve 15.000 d/dk kadar yumuşak, kontrollü bir hız ayarı sunar.



MOTOR TİPİ	MOTOR KODU	TEST VOLT. (V)	TEST FREK. (Hz)	MOTOR PERFORMANS DEĞERLERİ															
				Yüksüz Halde				Kilitli Halde				Maximum Verim Şartlarında				Maximum Güç Şartlarında			
				Devir (RPM)	Akım (Amp)	Moment (Ncm)	Akım (Amp)	Moment (Ncm)	Devir (RPM)	Akım (Amp)	Verim (%)	Çıkış Gücü (W)	Moment (Ncm)	Devir (RPM)	Akım (Amp)	Verim (%)	Çıkış Gücü (W)		
BM20A	920.50.001	220	50	14000	0.257	23.23	0.97	7.45	6426	0.509	49.53	50.13	13.57	4118	0.709	44.1	58.53		



Dipnot:

- Yukarıdaki teknik değerler sadece bilgi amaçlı verilmiştir. BALKAN MOTOR A.Ş. bu değerler üzerinde değişiklik yapmakta serbesttir.
- BALKAN MOTOR A.Ş. müşteri talepleri doğrultusunda ürün üzerinde istenilen değişiklikleri yerine getirebilir.

BALKAN MOTOR SANAYİ VE TİCARET A.Ş.

Yeni Bosna Merkez Mh. Sanayi Cd. No:19 34197 Bahçelievler / İstanbul / TÜRKİYE

Tel: +90 (212) 551 01 00 (7 Lines) Fax: +90 (212) 551 31 67 www.balkanmotor.com e-mail: balkan@balkanmotor.com

