



**BALKAN  
MOTOR**  
SANAYİ VE TİCARET A.Ş.  
Since 1953

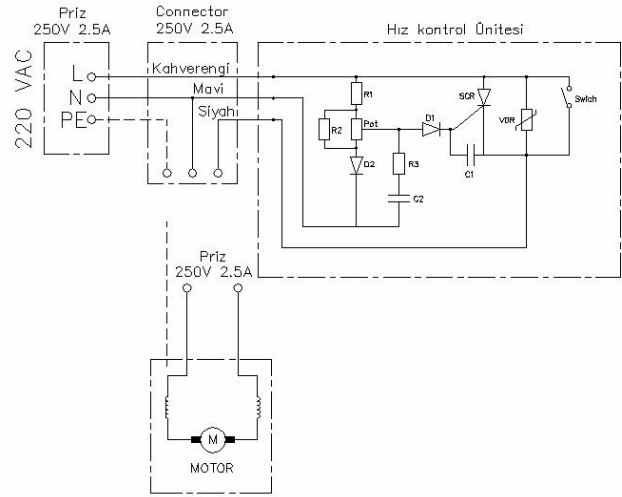
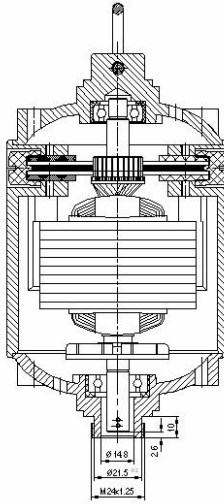


## Spiral Motor

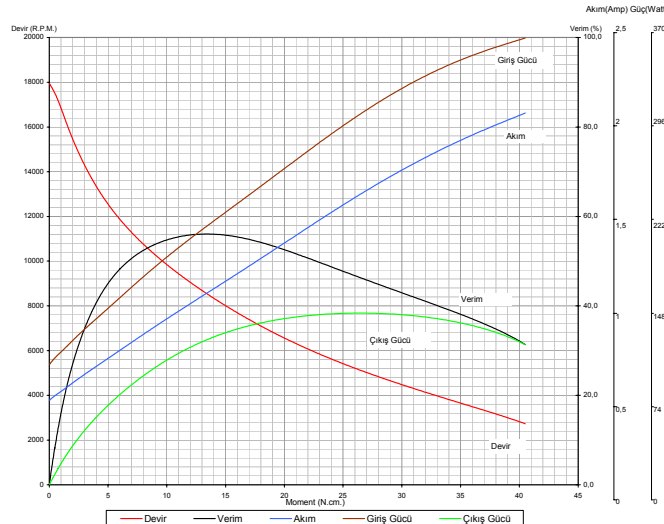
Tip: BM 23C

200 WATT, 220-240 VAC, 25.000 d/dk

Kuyumculuk, kalıpcılık ve diş protez işleri de dahil olmak üzere, tüm uygulamalarda en iyi sonucu elde etmek için BM 23C tüm hızlarda yüksek tork ve 25.000 d/dk kadar yumuşak, kontrollü bir hız ayarı sunar.



MOTOR TİPİ	MOTOR KODU	TEST VOLT. (V)	TEST FREK. (Hz)	MOTOR PERFORMANS DEĞERLERİ													
				Yüksüz Halde			Kilitli Halde			Maximum Verim Şartlarında				Maximum Güç Şartlarında			
				Devir (RPM)	Akım (Amp)	Moment (Ncm)	Akım (Amp)	Moment (Ncm)	Devir (RPM)	Akım (Amp)	Verim (%)	Çıkış Gücü (W)	Moment (Ncm)	Devir (RPM)	Akım (Amp)	Verim (%)	Çıkış Gücü (W)
BM23C	923.53.011	220	50	17927	0.473	43.59	2.078	13.4	8547	1.071	56.07	119.97	26.5	5118	1.625	46.28	142.05



#### Dipnot:

- Yukarıdaki teknik değerler sadece bilgi amaçlı verilmiştir. BALKAN MOTOR A.Ş. bu değerler üzerinde değişiklik yapmakta serbesttir.
- BALKAN MOTOR A.Ş. müşteri talepleri doğrultusunda ürün üzerinde istenilen değişiklikleri yerine getirebilir.

#### BALKAN MOTOR SANAYİ VE TİCARET A.Ş.

Yenibosna Merkez Mh. Sanayi Cd. No:19 34197 Bahçelievler / İstanbul / TÜRKİYE

Tel: +90 (212) 551 01 00 (7 Lines) Fax: +90 (212) 551 31 67 www.balkanmotor.com e-mail: balkan@balkanmotor.com



Quality management system  
ISO 9001

- Customer focus
- Customer satisfaction
- Continuous improvement
- System/process effectiveness

ID 15 100 53007

