



**BALKAN
MOTOR**
SANAYİ VE TİCARET A.Ş.
Since 1953

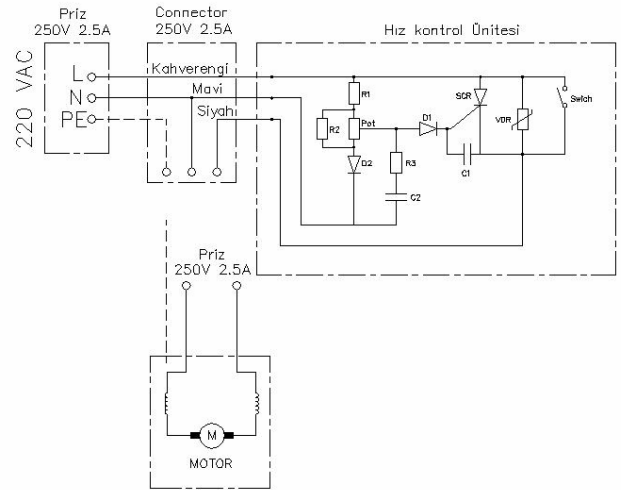
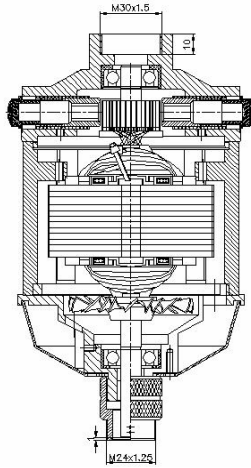


Spiral Motor

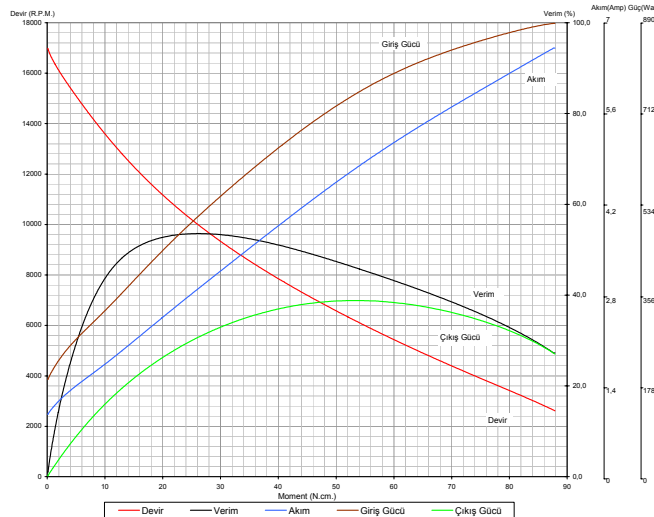
Tip: **BM 24C**

500 WATT, 220-240 VAC, 22.500 d/dk

Kuyumculuk, kalıpcılık ve diş protez işleri de dahil olmak üzere, tüm uygulamalarda en iyi sonucu elde etmek için BM 24C tüm hızlarda yüksek tork ve 22.500 d/dk kadar yumuşak, kontrollü bir hız ayarı sunar.



MOTOR TIPI	MOTOR KODU	TEST VOLT. (V)	TEST FREQ. (Hz)	MOTOR PERFORMANS DEĞERLERİ													
				Yüksüz Halde		Kilitli Halde		Maximum Verim Şartlarında				Maximum Güç Şartlarında					
				Devir (RPM)	Akım (Amp)	Moment (Ncm)	Akım (Amp)	Moment (Ncm)	Devir (RPM)	Akım (Amp)	Verim (%)	Çıkış Gücü (W)	Moment (Ncm)	Devir (RPM)	Akım (Amp)	Verim (%)	Çıkış Gücü (W)
BM24C	924.54.011	220	50	16985	0.961	93.48	6.608	26.19	9978	2.904	53.55	273.72	53.36	6181	4.753	46.04	345.43



Dipnot:

- Yukarıdaki teknik değerler sadece bilgi amaçlı verilmiştir. BALKAN MOTOR A.Ş. bu değerler üzerinde değişiklik yapmakta serbesttir.
- BALKAN MOTOR A.Ş. müşteri talepleri doğrultusunda ürün üzerinde istenilen değişiklikleri yerine getirebilir.

BALKAN MOTOR SANAYİ VE TİCARET A.Ş.

Yenibosna Merkez Mh. Sanayi Cd. No:19 34197 Bahçelievler / İstanbul / TÜRKİYE

Tel: +90 (212) 551 01 00 (7 Lines) Fax: +90 (212) 551 31 67 www.balkanmotor.com e-mail: balkan@balkanmotor.com

