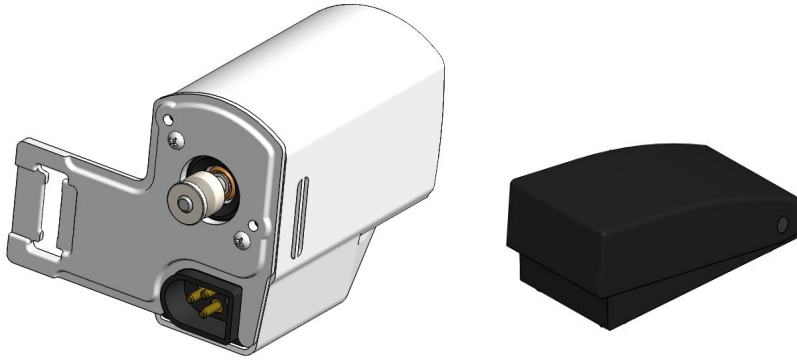


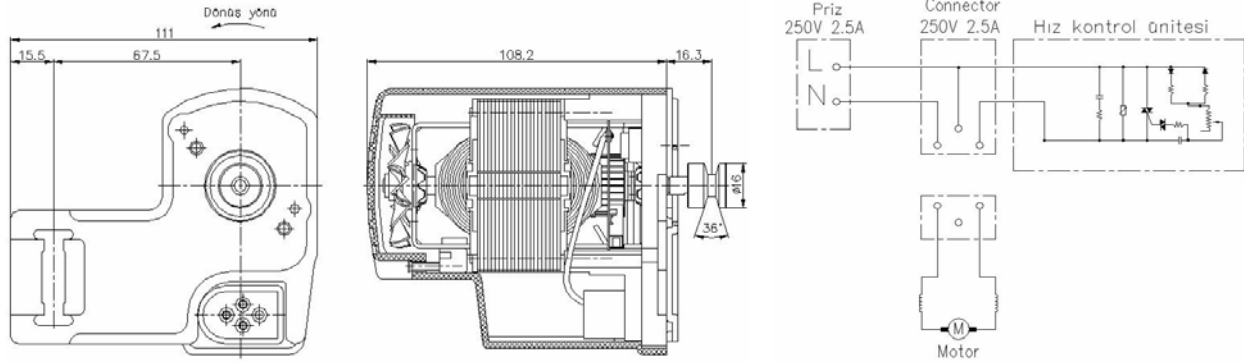


**BALKAN  
MOTOR**  
SANAYİ VE TİCARET A.Ş.  
Since 1953

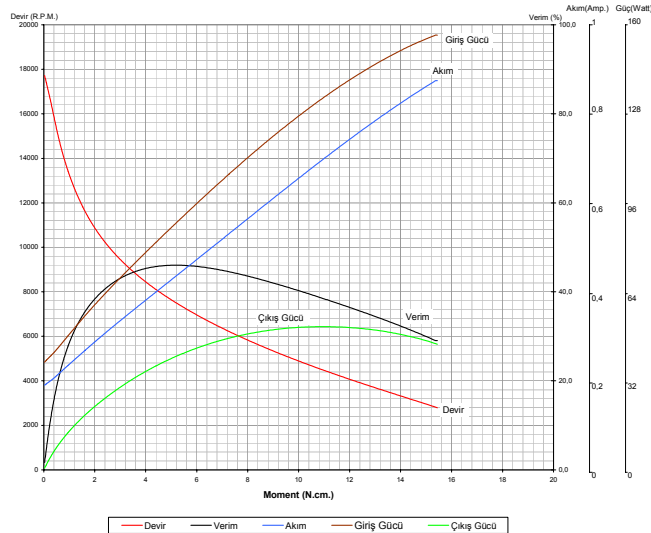


Her model dikiş makinesine takılabilir. Yağlama gerektirmez. Motorunuzu pedal kontrolü ile istediğiniz devirde çalıştırabilirsiniz. Sessiz ve titreşimsiz çalışır. Çalışırken radyo ve televizyonu etkilemez.

## Universal Ev Tipi Dikiş Makinesi Motoru (BM02 902.15.106)



MOTOR TİPİ	MOTOR KODU	TEST VOLT. (V)	TEST FREK. (Hz)	MOTOR PERFORMANS DEĞERLERİ													
				Yüksüz Halde			Kilitli Halde		Maximum Verim Şartlarında				Maximum Güç Şartlarında				
				Devir (RPM)	Akım (Amp)	Moment (Ncm)	Akım (Amp)	Moment (Ncm)	Devir (RPM)	Akım (Amp)	Verim (%)	Çıkış Gücü (W)	Moment (Ncm)	Devir (RPM)	Akım (Amp)	Verim (%)	Çıkış Gücü (W)
BM02P	902.15.106	220	50	17717	0.19	17.78	0.875	5.17	7519	0.435	45.98	40.74	10.95	4491	0.697	38.53	51.49



### Dipnot:

- Yukarıdaki teknik değerler sadece bilgi amaçlı verilmiştir BALKAN MOTOR A.Ş. bu değerler üzerinde değişiklik yapmakta serbesttir.
- BALKAN MOTOR A.Ş. müşteri talepleri doğrultusunda ürün üzerinde istenilen değişiklikleri yerine getirebilir.

### BALKAN MOTOR SANAYİ VE TİCARET A.Ş.

Yenibosna Sanayi Caddesi No:21 34530 Bahçelievler/İstanbul/TÜRKİYE

Tel:+90 (212)551 01 00 (7 Lines) Fax: +90 (212) 551 31 67 www.balkanmotor.com.tr e-mail: balkan@balkanmotor.com.tr

