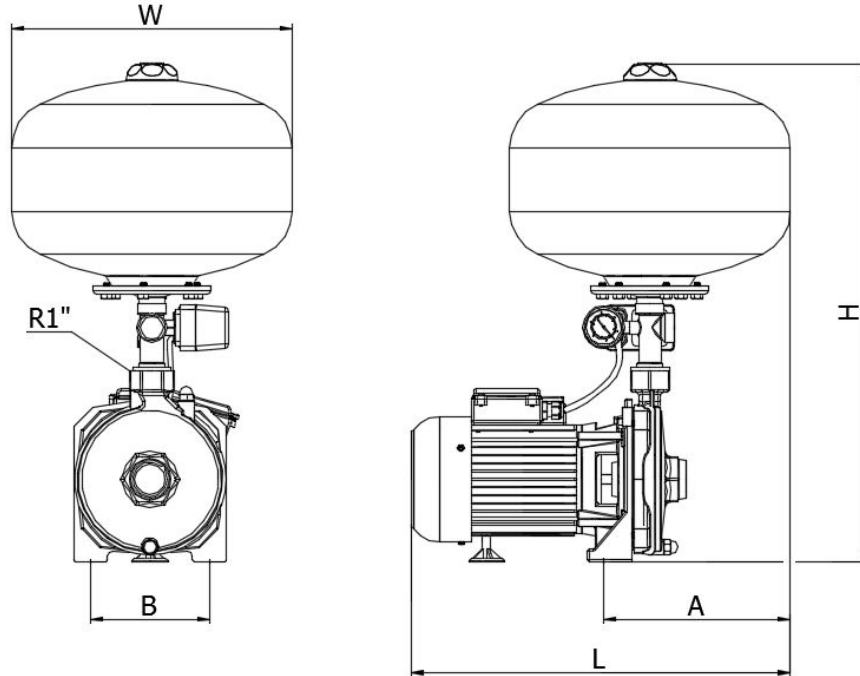


TİP: BM 42C

BESLEME : 220V ~ 50 Hz. Monofaze
MOTOR GÜCÜ : 1HP
POMPA TİPİ : BM 32B
MAX. BASMA YÜKSEKLİĞİ : 33mSS
MAX. DEBİ : 6m³ / saat
POMPA GÖVDESİ : GG 22 Döküm
POMPA FANI : Noryl
POMPA MİLİ : X20Cr13 Paslanmaz Çelik
TANK HACMİ : 24 lt.
MANOMETRE : 0-10 Bar
MEMBRAN TİPİ : EPDM
BASINÇ ŞALTERİ : 1-6 Bar / 16 A.

24 LT. PAKET HİDROFOR

- Ev ve apartmanlarda otomatik su ihtiyacının sağlanması
- Kolay kurulum ve basınç ayarı
- Sessiz, uzun ömürlü ve emniyetli çalışma



TİP	HP	Hm (mss)	Qmax. (m ³ /h)	TANK HACMİ (lt)	W (mm)	L (mm)	H (mm)	A (mm)	B (mm)	ÇIKIŞ AĞZI	DAİRE SAYISI	KAT SAYISI
BM42C	1	33	6	24	350	480	630	235	150	R1"	8-12	4-6

Dipnot:

- Yukarıdaki teknik değerler sadece bilgi amaçlı verilmiştir BALKAN MOTOR A.Ş. bu değerler üzerinde değişiklik yapmakta serbesttir.
- BALKAN MOTOR A.Ş. müşteri talepleri doğrultusunda ürün üzerinde istenilen değişiklikleri yerine getirebilir.

BALKAN MOTOR SANAYİ VE TİCARET A.Ş.

Yenibosna Sanayi Caddesi No:21 34530 Bahçelievler/İstanbul/TÜRKİYE

Tel:+90 (212)551 01 00 (7 Lines) Fax: +90 (212) 551 31 67 www.balkanmotor.com.tr e-mail: balkan@balkanmotor.com.tr

