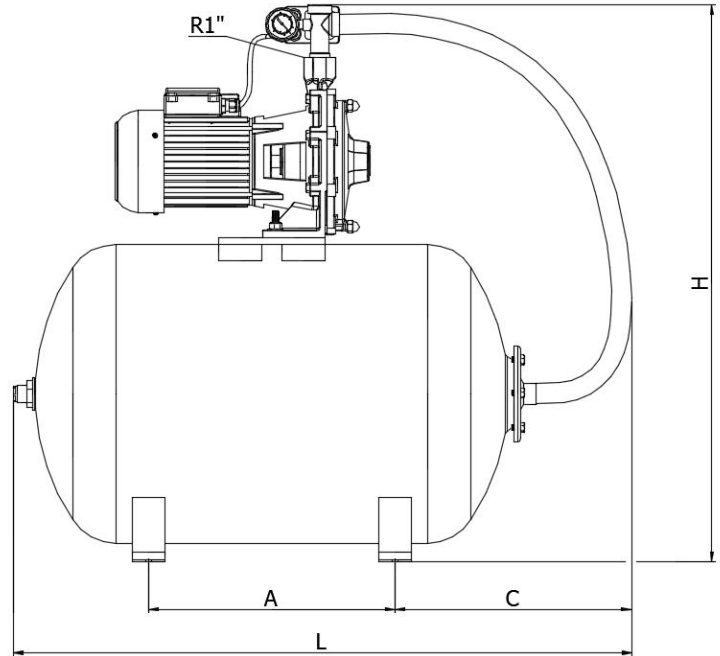
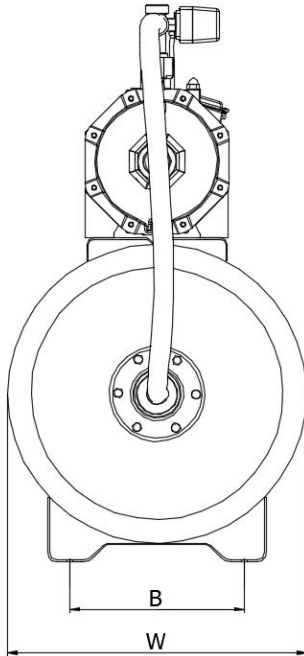


TİP: BM 48A

BESLEME : 220V ~ 50 Hz. Monofaze
 MOTOR GÜCÜ : 2HP
 POMPA TİPİ : BM 38A
 MAX. BASMA YÜKSEKLİĞİ : 55mSS
 MAX. DEBİ : 6.5m³ / saat
 POMPA GÖVDESİ : GG 22 Döküm
 POMPA FANI : Noryl
 POMPA MİLİ : X20Cr13 Paslanmaz Çelik
 TANK HACMİ : 100 lt.
 MANOMETRE : 0-10 Bar
 MEMBRAN TİPİ : EPDM
 BASINÇ ŞALTERİ : 1-6 Bar / 16 A.

100 LT. PAKET HİDROFOR

- Ev ve apartmanlarda otomatik su ihtiyacının sağlanması
- Kolay kurulum ve basınç ayarı
- Sessiz, uzun ömürlü ve emniyetli çalışma



TİP	HP	Hm (mss)	Qmax. (m ³ /h)	TANK HACMİ (lt)	W (mm)	L (mm)	H (mm)	A (mm)	B (mm)	C (mm)	ÇIKIŞ AĞZI	DAİRE SAYISI	KAT SAYISI
BM48A	2	55	6.5	100	460	900	900	380	280	300	R1"	15-20	6-10

Dipnot:

- Yukarıdaki teknik değerler sadece bilgi amaçlı verilmiştir BALKAN MOTOR A.Ş. bu değerler üzerinde değişiklik yapmakta serbesttir.
- BALKAN MOTOR A.Ş. müşteri talepleri doğrultusunda ürün üzerinde istenilen değişiklikleri yerine getirebilir.

BALKAN MOTOR SANAYİ VE TİCARET A.Ş.

Yenibosna Sanayi Caddesi No:21 34530 Bahçelievler/İstanbul/TÜRKİYE

Tel:+90 (212)551 01 00 (7 Lines) Fax: +90 (212) 551 31 67 www.balkanmotor.com.tr e-mail: balkan@balkanmotor.com.tr

