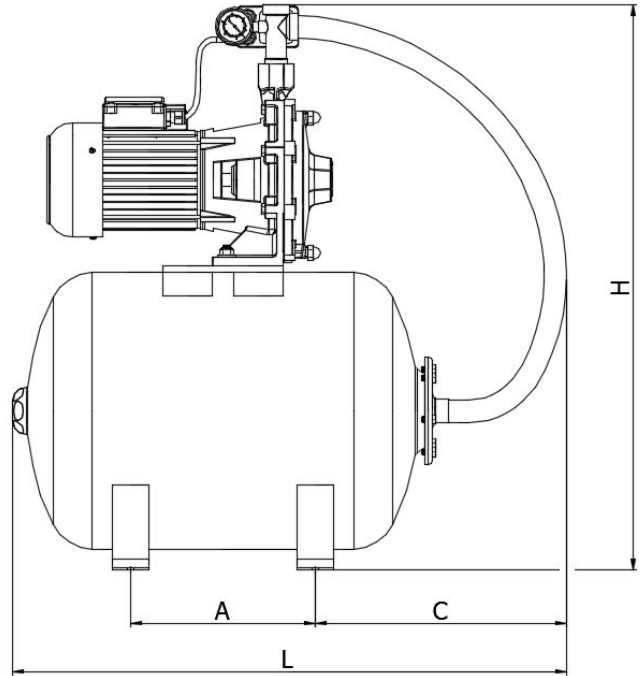
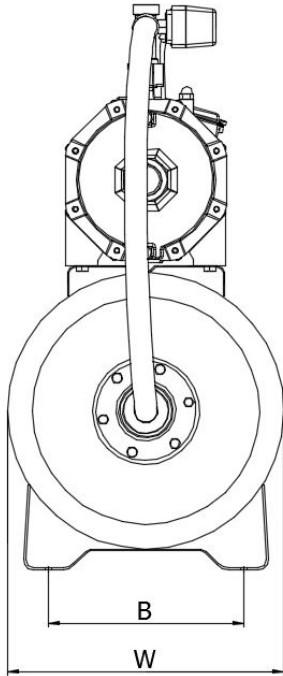


## TİP: BM 48C

BESLEME : 220V ~ 50 Hz. Monofaze  
 MOTOR GÜCÜ : 2HP  
 POMPA TİPİ : BM 38A  
 MAX. BASMA YÜKSEKLİĞİ : 55mSS  
 MAX. DEBİ : 6.5m<sup>3</sup> / saat  
 POMPA GÖVDESİ : GG 22 Döküm  
 POMPA FANI : Noryl  
 POMPA MİLİ : X20Cr13 Paslanmaz Çelik  
 TANK HACMİ : 50 lt.  
 MANOMETRE : 0-10 Bar  
 MEMBRAN TİPİ : EPDM  
 BASINÇ ŞALTERİ : 1-6 Bar / 16 A.

## 50 LT. PAKET HİDROFOR

- Ev ve apartmanlarda otomatik su ihtiyacının sağlanması
- Kolay kurulum ve basınç ayarı
- Sessiz, uzun ömürlü ve emniyetli çalışma



TİP	HP	Hm (mss)	Qmax. (m <sup>3</sup> /h)	TANK HACMİ (lt)	W (mm)	L (mm)	H (mm)	A (mm)	B (mm)	C (mm)	ÇIKIŞ AĞZI	DAİRE SAYISI	KAT SAYISI
BM48C	2	55	6.5	50	380	700	800	260	275	270	R1"	10-16	6-10

Dipnot:

- Yukarıdaki teknik değerler sadece bilgi amaçlı verilmiştir BALKAN MOTOR A.Ş. bu değerler üzerinde değişiklik yapmakta serbesttir.
- BALKAN MOTOR A.Ş. müşteri talepleri doğrultusunda ürün üzerinde istenilen değişiklikleri yerine getirebilir.

**BALKAN MOTOR SANAYİ VE TİCARET A.Ş.**

Yenibosna Sanayi Caddesi No:21 34530 Bahçelievler/İstanbul/TÜRKİYE

Tel:+90 (212)551 01 00 (7 Lines) Fax: +90 (212) 551 31 67 [www.balkanmotor.com.tr](http://www.balkanmotor.com.tr) e-mail: [balkan@balkanmotor.com.tr](mailto:balkan@balkanmotor.com.tr)

