



Tip : BM 32B

POMPA

MAX. BASMA YÜKSEKLİĞİ : 33mSS

MAX. DEBİ : 6m³ / saat

MAX. EMME DERİNLİĞİ : 6m.

POMPA GÖVDESİ : GG 22 Döküm

FAN : Noryl

MİL : X20Cr13 Paslanmaz Çelik

MOTOR

VOLTAJ : 220V ~ Monofaze

1HP İndüksiyon Motoru

KORUMA SINIFI : IP44

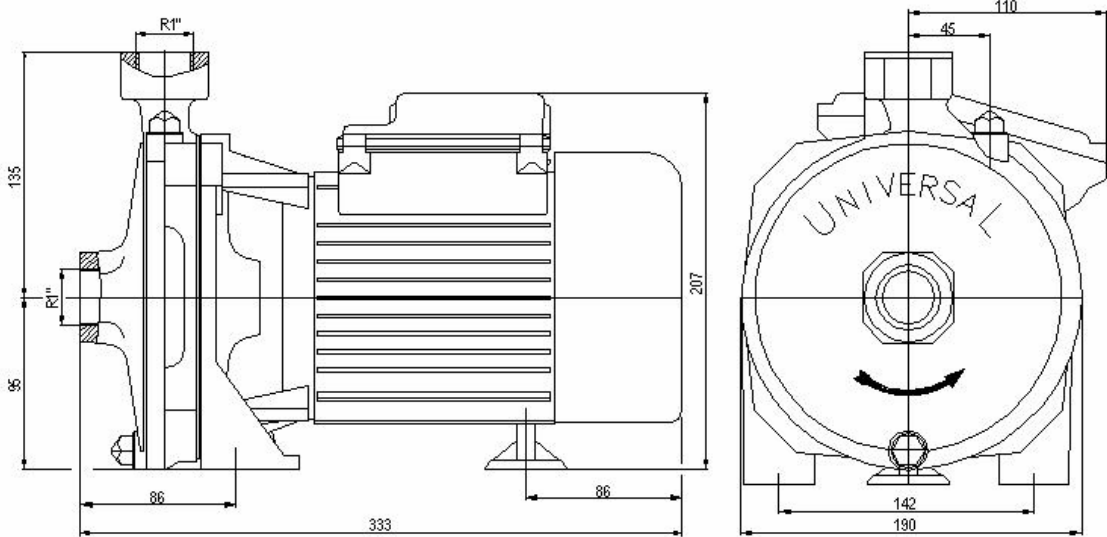
İZOLASYON SINIFI : F

SIZDIRMAZLIK : 10 Bar Mekanik

Salmastra

BAKIM : Yağlama Gerektirmez.

SANTRİFÜJ SU POMPASI



TİP	MOTOR GÜCÜ		DEBİ (m ³ / saat) / (lt / dak.)									GİRİŞ	ÇIKIŞ
			0	0.9	1.2	2	2.4	3	4	5	6		
	HP	KW	TOP. MANOMETRİK YÜK. (mSS)										
BM32B	1	0.75	33	32	31	29	28	27	25	21	17	R1"	R1"

Dipnot:

- Yukarıdaki teknik değerler sadece bilgi amaçlı verilmiştir.BALKAN MOTOR A.Ş. bu değerler üzerinde değişiklik yapmakta serbesttir.
- BALKAN MOTOR A.Ş. müşteri talepleri doğrultusunda ürün üzerinde istenilen değişiklikleri yerine getirebilir.

BALKAN MOTOR SANAYİ VE TİCARET A.Ş.

Yenibosna Sanayi Caddesi No:21 34530 Bahçelievler/İstanbul/TÜRKİYE

Tel:+90 (212)551 01 00 (7 Lines) Fax: +90 (212) 551 31 67 www.balkanmotor.com e-mail: balkan@balkanmotor.com



Quality management system
ISO 9001

- Customer focus
- Customer satisfaction
- Continuous improvement
- System/process effectiveness

ID 15 100 53007

