



Tip : BM 33G

POMPA

MAX. BASMA YÜKSEKLİĞİ : 80mSS

MAX. DEBİ : 2.6m³ / saat

MAX. EMME DERİNLİĞİ : 40m.

POMPA GÖVDESİ : GG 22 Döküm

FAN : Noryl

MİL : X20Cr13 Paslanmaz Çelik

MOTOR

VOLTAJ : 220V ~ Monofaze

2HP İndüksiyon Motoru

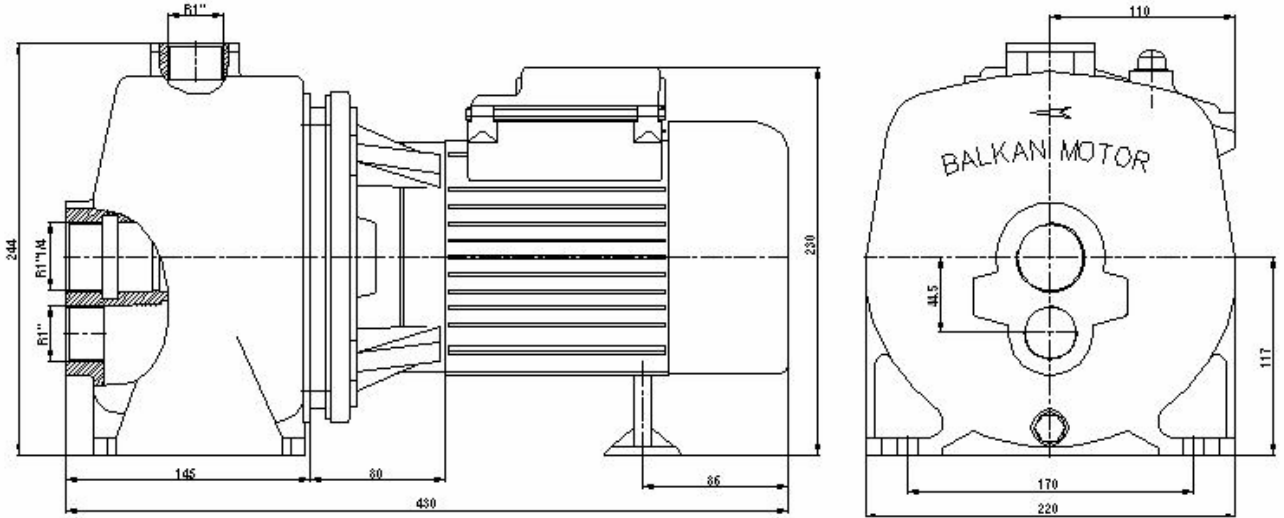
KORUMA SINIFI : IP44

İZOLASYON SINIFI : F

SIZDIRMAZLIK : 10 Bar Mekanik Salmastra

BAKIM : Yağlama Gerektirmez.

EJEKTÖRLÜ DERİN KUYU SU POMPASI



TİP	MOTOR GÜCÜ		EJEKTÖR TİPİ	EMME DERİNLİĞİ	DEBİ (m ³ / saat) / (lt / dak.)										GİRİŞ	ÇIKIŞ
					0	0.6	0.9	1.2	1.5	1.8	2.1	3	3.6			
					0	10	15	20	25	30	35	50	60			
					TOP. MANOMETRİK YÜK. (mSS)											
HP	KW															
BM33G	2	1.5	P 20	15						41	34	24	20	R1\"/>		

Dipnot:

- Yukarıdaki teknik değerler sadece bilgi amaçlı verilmiştir. BALKAN MOTOR A.Ş. bu değerler üzerinde değişiklik yapmakta serbesttir.
- BALKAN MOTOR A.Ş. müşteri talepleri doğrultusunda ürün üzerinde istenilen değişiklikleri yerine getirebilir.

BALKAN MOTOR SANAYİ VE TİCARET A.Ş.

Yeni Bosna Sanayi Caddesi No:21 34530 Bahçelievler/İstanbul/TÜRKİYE

Tel:+90 (212)551 01 00 (7 Lines) Fax: +90 (212) 551 31 67 www.balkanmotor.com e-mail: balkan@balkanmotor.com



Quality management system
ISO 9001

- Customer focus
- Customer satisfaction
- Continuous improvement
- System process effectiveness

ID 15 100 53007

