



**BALKAN  
MOTOR**  
SANAYİ VE TİCARET A.Ş.  
Since 1953



### Tip : BM 33A

#### POMPA

MAX. BASMA YÜKSEKLİĞİ : 70mSS

MAX. DEBİ : 2.4m<sup>3</sup> / saat

MAX. EMME DERİNLİĞİ : 35m.

POMPA GÖVDESİ : GG 22 Döküm

FAN : Noryl

MİL : X20Cr13 Paslanmaz Çelik

#### MOTOR

VOLTAJ : 220V ~ Monofaze

1HP İndüksiyon Motoru

KORUMA SINIFI : IP44

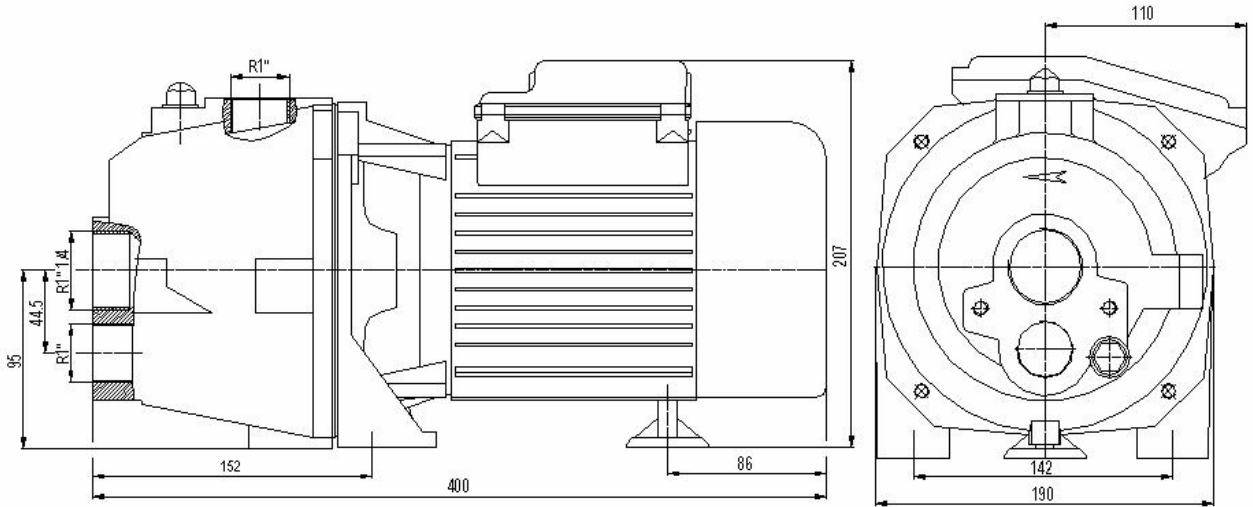
İZOLASYON SINIFI : F

SIZDIRMAZLIK : 10 Bar Mekanik

Salmatra

BAKIM : Yağlama Gerektirmez.

## EJEKTÖRLÜ DERİN KUYU SU POMPASI



TİP	MOTOR GÜCÜ HP KW		EMME YÜK. m.	DEBİ ( m <sup>3</sup> / saat ) / (lt / dak.)								GİRİŞ	ÇIKIŞ		
				0	0.3	0.6	0.9	1.2	1.5	1.8	2.1			2.4	
				0	5	10	15	20	25	30	35			40	
BM33A	1	0.75	10	57	42	39	32	27	20	14	10	5	R1 1/4	R1"	
			20	46	30	19	12	9	5						
			30	36	25	10	5								
			35	31	13	5									

#### Dipnot:

• Yukarıdaki teknik değerler sadece bilgi amaçlı verilmiştir BALKAN MOTOR A.Ş. bu değerler üzerinde değişiklik yapmakta serbestir.

• BALKAN MOTOR A.Ş. müşteri talepleri doğrultusunda ürün üzerinde istenilen değişiklikleri yerine getirebilir.

#### BALKAN MOTOR SANAYİ VE TİCARET A.Ş.

Yeniobosna Sanayi Caddesi No:21 34530 Bahçelievler/İstanbul/TÜRKİYE

Tel:+90 (212)551 01 00 (7 Lines) Fax: +90 (212) 551 31 67 www.balkanmotor.com e-mail: balkan@balkanmotor.com

