



**BALKAN  
MOTOR**  
SANAYİ VE TİCARET A.Ş.  
Since 1953

### Tip: BM 38A

#### POMPA

MAX. BASMA YÜKSEKLİĞİ : 55mSS

MAX. DEBİ : 6.5m<sup>3</sup> / saat

MAX. EMME DERİNLİĞİ : 6m.

POMPA GÖVDESİ : GG 22 Döküm

FAN : Noryl

MİL : X20Cr13 Paslanmaz Çelik

#### MOTOR

VOLTAJ : 220V ~ Monofaze

2HP İndüksiyon Motoru

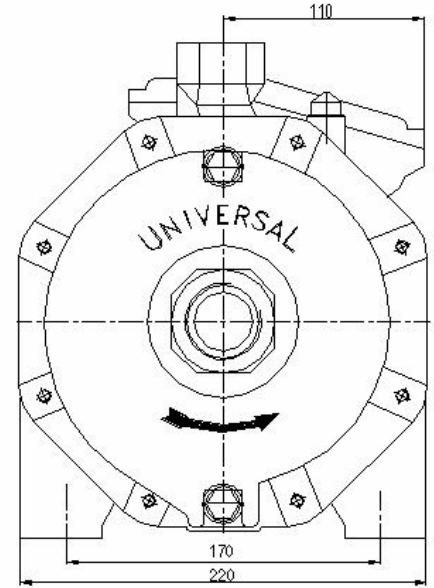
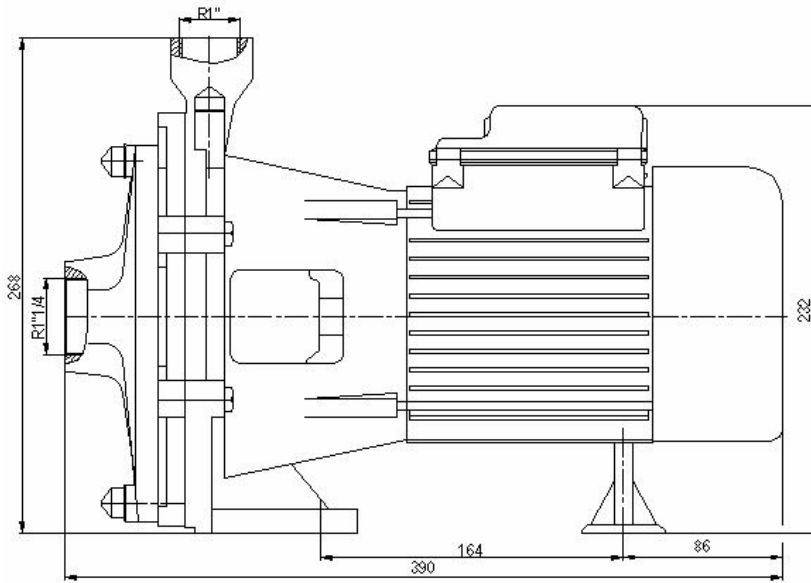
KORUMA SINIFI : IP44

İZOLASYON SINIFI : F

SIZDIRMAZLIK : 10 Bar Mekanik Salmastra

BAKIM : Yağlama Gerektirmez.

## ÇİFT FANLI SANTRİFÜJ SU POMPASI



TİP	MOTOR GÜCÜ		DEBİ ( m <sup>3</sup> / saat ) / (lt / dak.)										GİRİŞ	ÇIKIŞ
			0	1.2	1.8	2.4	3.0	3.6	4.2	4.8	5.4			
	HP	KW	0	20	30	40	50	60	70	80	90	TOP. MANOMETRİK YÜK. (mSS)		
BM38A	2	1.5	54	53	51	49	46	42	36	26.5	23	R1 <sup>1/4</sup>	R1"	

#### Dipnot:

- Yukarıdaki teknik değerler sadece bilgi amaçlı verilmiştir BALKAN MOTOR A.Ş. bu değerler üzerinde değişiklik yapmakta serbesttir.
- BALKAN MOTOR A.Ş. müşteri talepleri doğrultusunda ürün üzerinde istenilen değişiklikleri yerine getirebilir.

#### BALKAN MOTOR SANAYİ VE TİCARET A.Ş.

Yenibosna Sanayi Caddesi No:21 34530 Bahçelievler/İstanbul/TÜRKİYE

Tel:+90 (212)551 01 00 (7 Lines) Fax: +90 (212) 551 31 67 www.balkanmotor.com e-mail: balkan@balkanmotor.com



Quality management system  
ISO 9001

- Customer focus
- Customer satisfaction
- Continuous improvement
- System/process effectiveness

ID 15 100 53007

