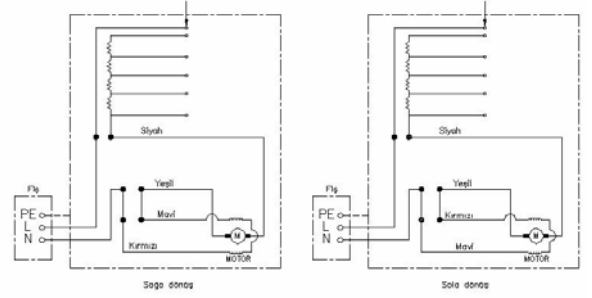
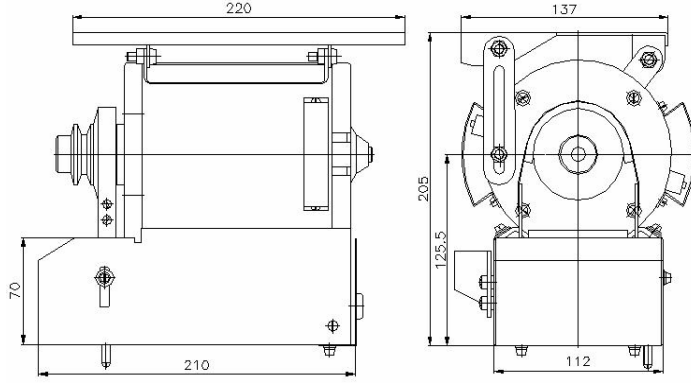




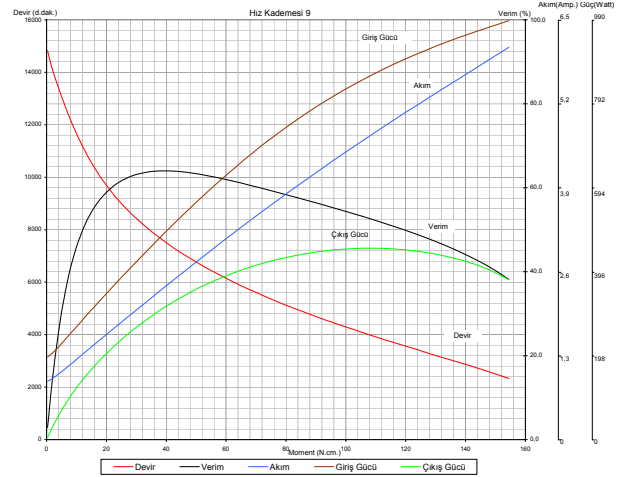
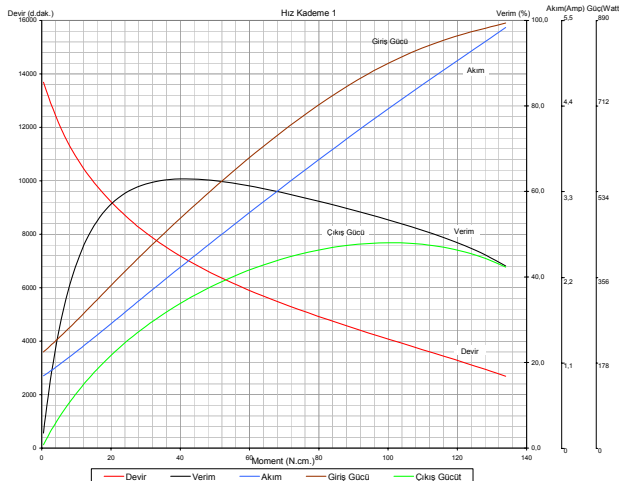
Tip : BM 10A

- Koruma sınıfı: I
- İzolasyon sınıfı: F
- Motor mili: C 1050
- Kablolar:H05VV-F 3G 1mm²
- Yataklar: Ön: Rulman 6000 ZZ
Arka: Sinter Demir.

Sanayi Dikiş Makinesi Motoru



MOTOR TIPI	MOTOR KODU	TEST VOLT. (V)	TEST FREK. (Hz)	DÖNÜŞ YÖNÜ	HIZ KADEMESİ	MOTOR PERFORMANS DEĞERLERİ													
						Yüksüz Halde		Kilitli Halde		Maximum Verim Şartlarında				Maximum Güç Şartlarında					
						Devir (RPM)	Akım (Amp)	Moment (Ncm)	Akım (Amp)	Moment (Ncm)	Devir (RPM)	Akım (Amp)	Verim (%)	Çıkış Gücü (W)	Moment (Ncm)	Devir (RPM)	Akım (Amp)	Verim (%)	Çıkış Gücü (W)
BM10A	910.42.001	220	50	SAĞ	1	13878	0.915	151.57	5.541	41.51	7070	2.379	62.96	307.35	100.46	4062	4.377	53.27	427.36
					3	13258	0.812	155.31	5.382	34.84	7134	2.088	59.74	260.3	89.07	4000	4.026	51.33	373.13
				SOL	8	14495	0.823	161.71	5.821	39.45	7255	2.278	63.62	299.78	100.14	4015	4.369	52.64	421.08
					9	15030	0.903	168.41	6.202	39.33	7562	2.356	64.03	311.51	108.38	3977	4.714	52.56	451.4



Dipnot:

- Yukarıdaki teknik değerler sadece bilgi amaçlı verilmiştir.BALKAN MOTOR A.Ş. bu değerler üzerinde değişiklik yapmakta serbesttir.
- BALKAN MOTOR A.Ş. müşteri talepleri doğrultusunda ürün üzerinde istenilen değişiklikleri yerine getirebilir.

BALKAN MOTOR SANAYİ VE TİCARET A.Ş.

Yeni Bosna Sanayi Caddesi No:21 34530 Bahçelievler/İstanbul/TÜRKİYE

Tel:+90 (212)551 01 00 (7 Lines) Fax: +90 (212) 551 31 67 www.balkanmotor.com e-mail: balkan@balkanmotor.com



Quality management system
ISO 9001

- Customer focus
- Customer satisfaction
- Continuous improvement
- System/process effectiveness

ID 15 100 53007

www.tuv-thuringen.de