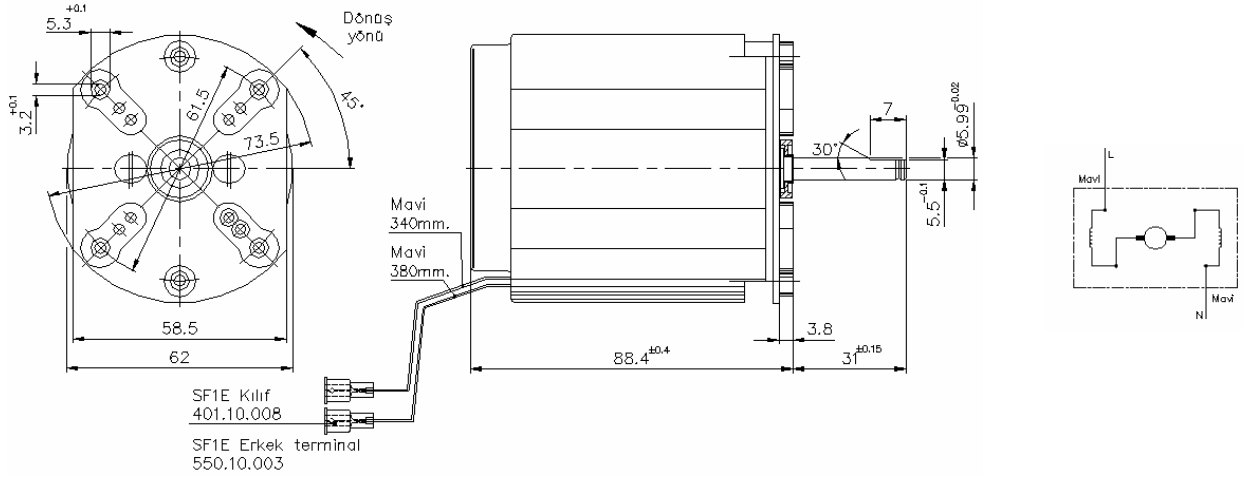


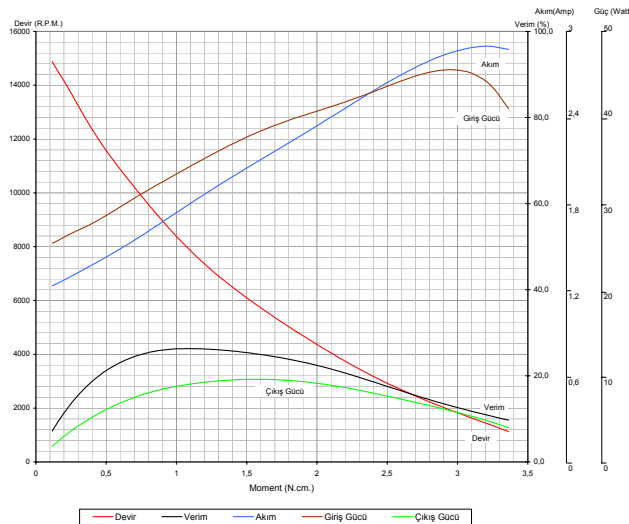


- Koruma sınıfı: 0
- İzolasyon sınıfı: F.
- Motor mili: 303 Kalite paslanmaz çelik.
- Kablolar: H03VV-F 0.50mm² VDE onaylı.
- Yataklar: Sinter Bronz.

Universal Motor (BM70C 970.10.003)



MOTOR TİPİ	MOTOR KODU	TEST VOLT. (V)	TEST FREK. (Hz)	MOTOR PERFORMANS DEĞERLERİ													
				Yüksüz Halde		Kilitli Halde		Maximum Verim Şartlarında				Maximum Güç Şartlarında					
				Devir (RPM)	Akım (Amp)	Moment (Ncm)	Akım (Amp)	Moment (Ncm)	Devir (RPM)	Akım (Amp)	Verim (%)	Çıkış Gücü (W)	Moment (Ncm)	Devir (RPM)	Akım (Amp)	Verim (%)	Çıkış Gücü (W)
BM70C	970.10.003	24	-	15118	1.218	3.58	2.861	1.09	7898	1.796	26.32	9.02	1.58	5797	2.095	25.05	9.6



Dipnot:

- Yukarıdaki teknik değerler sadece bilgi amaçlı verilmiştir. BALKAN MOTOR A.Ş. bu değerler üzerinde değişiklik yapmakta serbesttir.
- BALKAN MOTOR A.Ş. müşteri talepleri doğrultusunda ürün üzerinde istenilen değişiklikleri yerine getirebilir.

BALKAN MOTOR SANAYİ VE TİCARET A.Ş.

Yeni Bosna Sanayi Caddesi No:21 34530 Bahçelievler/İstanbul/TÜRKİYE

Tel: +90 (212) 551 01 00 (7 Lines) Fax: +90 (212) 551 31 67 www.balkanmotor.com e-mail: balkan@balkanmotor.com



Quality management system
ISO 9001

- Customer focus
- Customer satisfaction
- Continuous improvement
- System/process effectiveness

ID 15 100 53007

www.tuv-thueringen.de