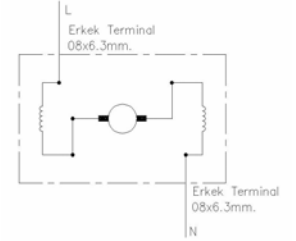
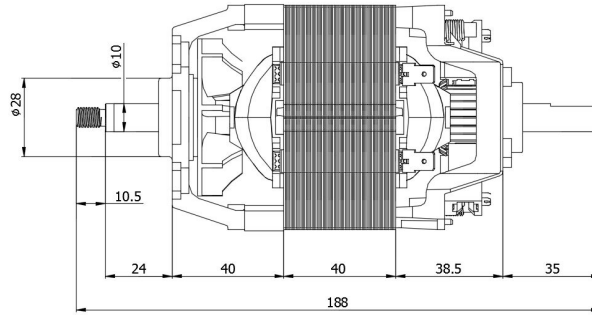
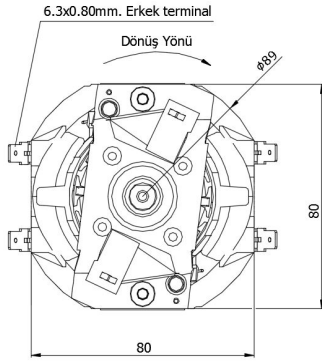
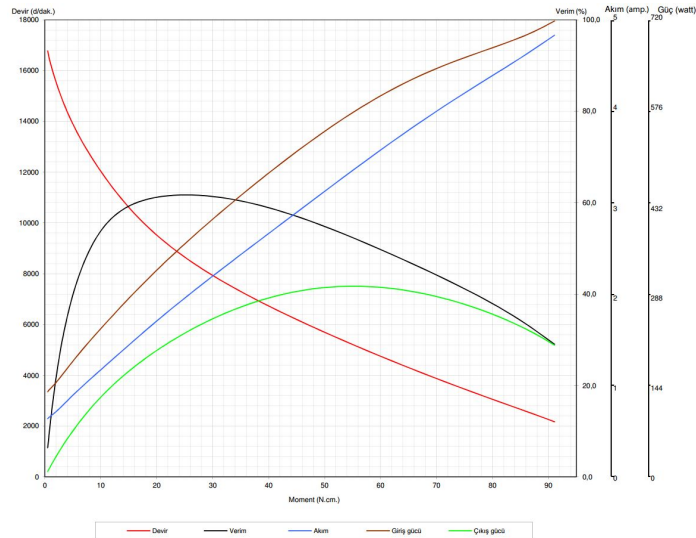


- Koruma sınıfı:0
- İzolasyon sınıfı: F
- Motor mili: Ck 45
- Yataklar: Ön; 608 ZZ Rulman  
Arka; 608 ZZ Rulman

## Universal Motor 220V (BM63S 963.94.020)



| MOTOR TİPİ | MOTOR KODU | TEST VOLT. (V) | TEST FREK. (Hz) | MOTOR PERFORMANS DEĞERLERİ |            |               |                           |              |             |            |                         |                |              |             |            |           |                |
|------------|------------|----------------|-----------------|----------------------------|------------|---------------|---------------------------|--------------|-------------|------------|-------------------------|----------------|--------------|-------------|------------|-----------|----------------|
|            |            |                |                 | Yüksüz Halde               |            | Kilitli Halde | Maximum Verim Şartlarında |              |             |            | Maximum Güç Şartlarında |                |              |             |            |           |                |
|            |            |                |                 | Devir (RPM)                | Akım (Amp) | Moment (Ncm)  | Akım (Amp)                | Moment (Ncm) | Devir (RPM) | Akım (Amp) | Verim (%)               | Çıkış Gücü (W) | Moment (Ncm) | Devir (RPM) | Akım (Amp) | Verim (%) | Çıkış Gücü (W) |
| BM63S      | 963.94.020 | 220            | 50              | 16797                      | 0.638      | 100.12        | 4.831                     | 25.22        | 8622        | 1.969      | 61.71                   | 227.73         | 55.07        | 5211        | 3.356      | 52.33     | 300.54         |



### BALKAN MOTOR SANAYİ VE TİCARET A.Ş.

Yenibosna Sanayi Caddesi No:21 34530 Bahçelievler/İstanbul/TÜRKİYE

Tel:+90 (212)551 01 00 (7 Lines) Fax: +90 (212) 551 31 67 www.balkanmotor.com e-mail: balkan@balkanmotor.com



Quality management system  
ISO 9001

- Customer focus
- Customer satisfaction
- Continuous improvement
- System/process effectiveness

ID 15 100 53007

www.tuv-thueringen.de