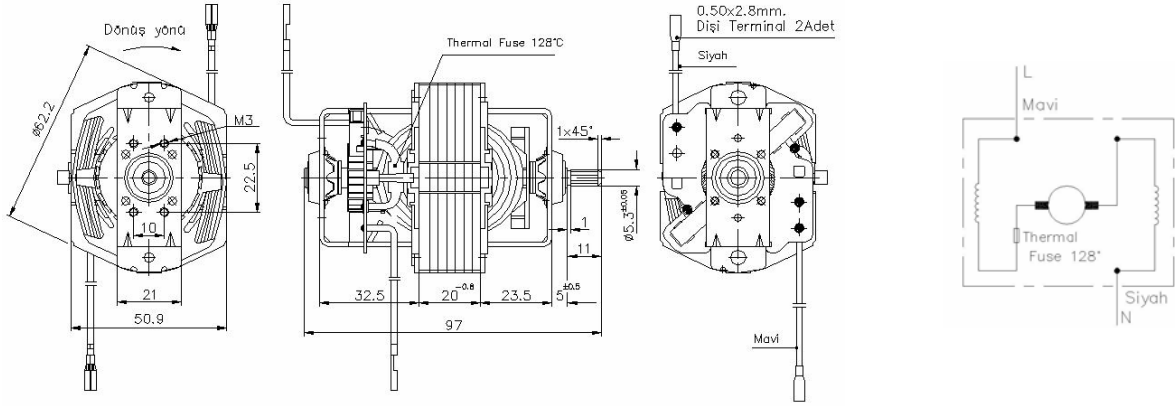
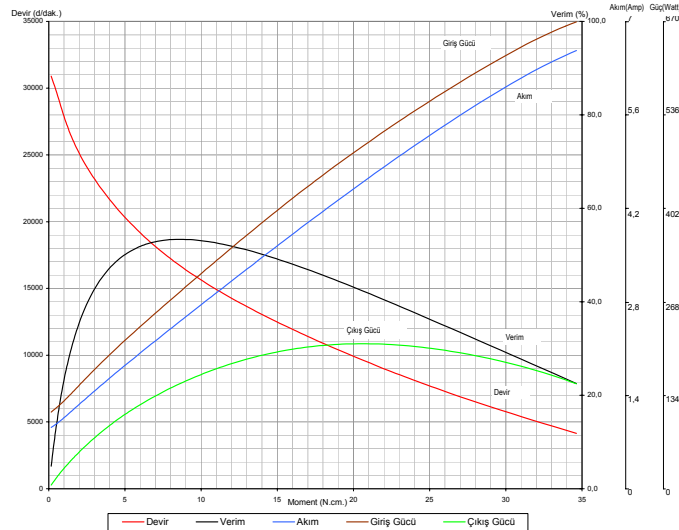


- Koruma sınıfı: 0
- İzolasyon sınıfı: F
- Motor mili: Ck 45.
- Termal Koruyucu: Thermal fuse 128°C
- Kablolar: 18AWG 105°C 600V
- Yataklar: Sinter Bronz.

## Universal Motor 120V (BM62L 962.62.020)



MOTOR TİPİ	MOTOR KODU	TEST VOLT. (V)	TEST FREK. (Hz)	MOTOR PERFORMANS DEĞERLERİ													
				Yüksüz Halde			Kilitli Halde			Maximum Verim Şartlarında				Maximum Güç Şartlarında			
				Devir (RPM)	Akım (Amp)	Moment (Ncm)	Akım (Amp)	Moment (Ncm)	Devir (RPM)	Akım (Amp)	Verim (%)	Çıkış Gücü (W)	Moment (Ncm)	Devir (RPM)	Akım (Amp)	Verim (%)	Çıkış Gücü (W)
BM62L	962.12.020	120	50	31116	0.91	40.12	6.603	8.64	16687	2.512	53.37	150.92	20.55	9661	4.581	42.42	207.91



### Dipnot:

- Yukarıdaki teknik değerler sadece bilgi amaçlı verilmiştir. BALKAN MOTOR A.Ş. bu değerler üzerinde değişiklik yapmakta serbesttir.
- BALKAN MOTOR A.Ş. müşteri talepleri doğrultusunda ürün üzerinde istenilen değişiklikleri yerine getirebilir.

### BALKAN MOTOR SANAYİ VE TİCARET A.Ş.

Yenibosna Sanayi Caddesi No:21 34530 Bahçelievler/İstanbul/TÜRKİYE

Tel:+90 (212)551 01 00 (7 Lines) Fax: +90 (212) 551 31 67 www.balkanmotor.com.tr e-mail: balkan@balkanmotor.com.tr.

