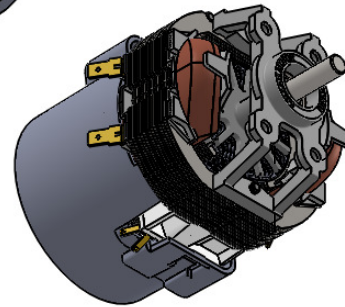
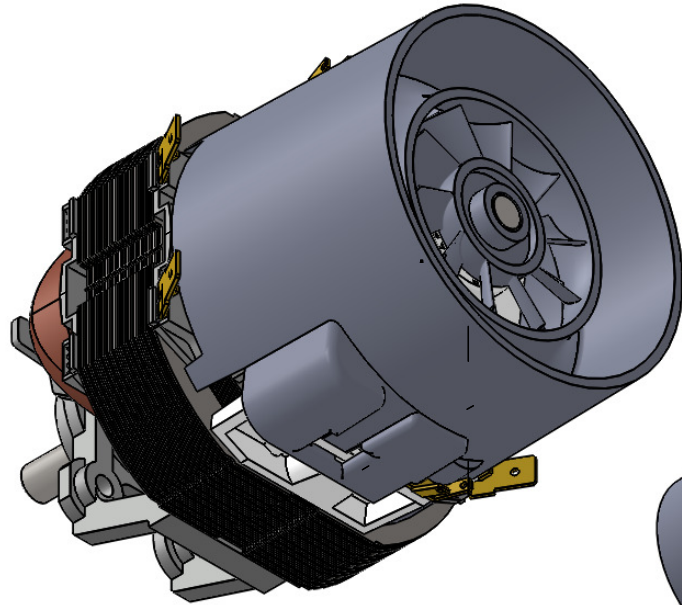
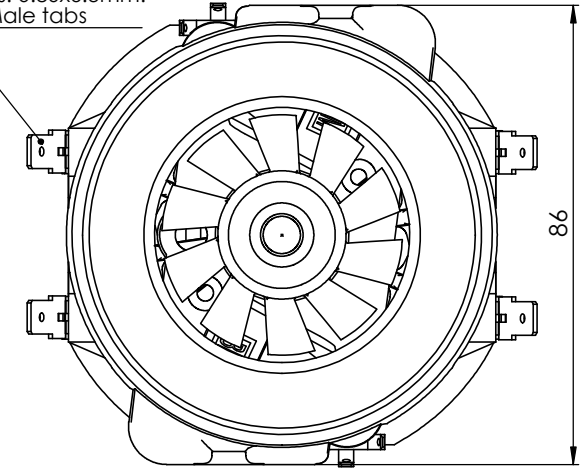


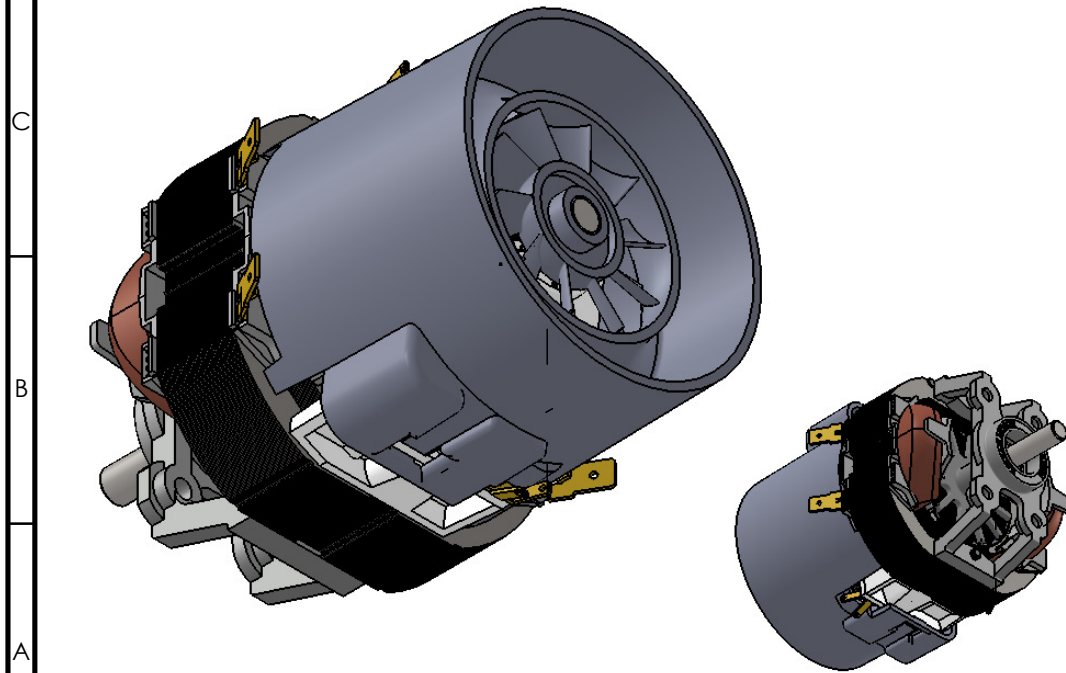
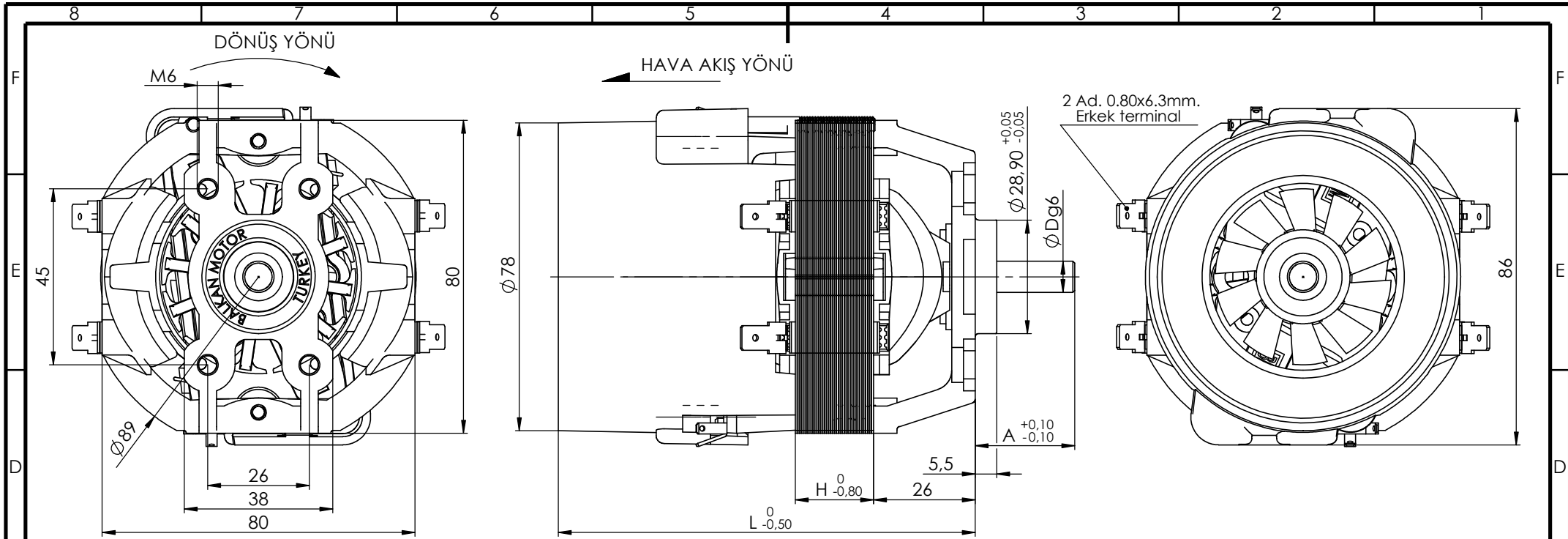
2 Pcs. 0.80x6.3mm.
Male tabs



ØD (mm.)	A (mm.)	H (mm.)	L (mm.)	SPEED (RPM)	POWER INPUT (W)
<10	<50	Min.	Max.	<25000	<1000
		15	40		
		101	126		

REV.	AÇIKLAMA	TARİH	ONAY
DEĞİŞİKLİLER			
TOLERANSLAR	MALZEME	İSİL İŞLEM	ADET
UZUNLUK			KULLANIM YERİ
ÇAP	KİŞİ	İSİM	TARİH
AÇI	ÇİZEN		İMZA
	KONTROL		
	ONAY		
PARÇA NO	PARÇA ADI	RESİM NO	FORM NO
963.94.XXX	MOTOR COMPLETE	4.01-FR.03	KAYIT
		ÖLÇEK	REVİZYON
		1:1	0

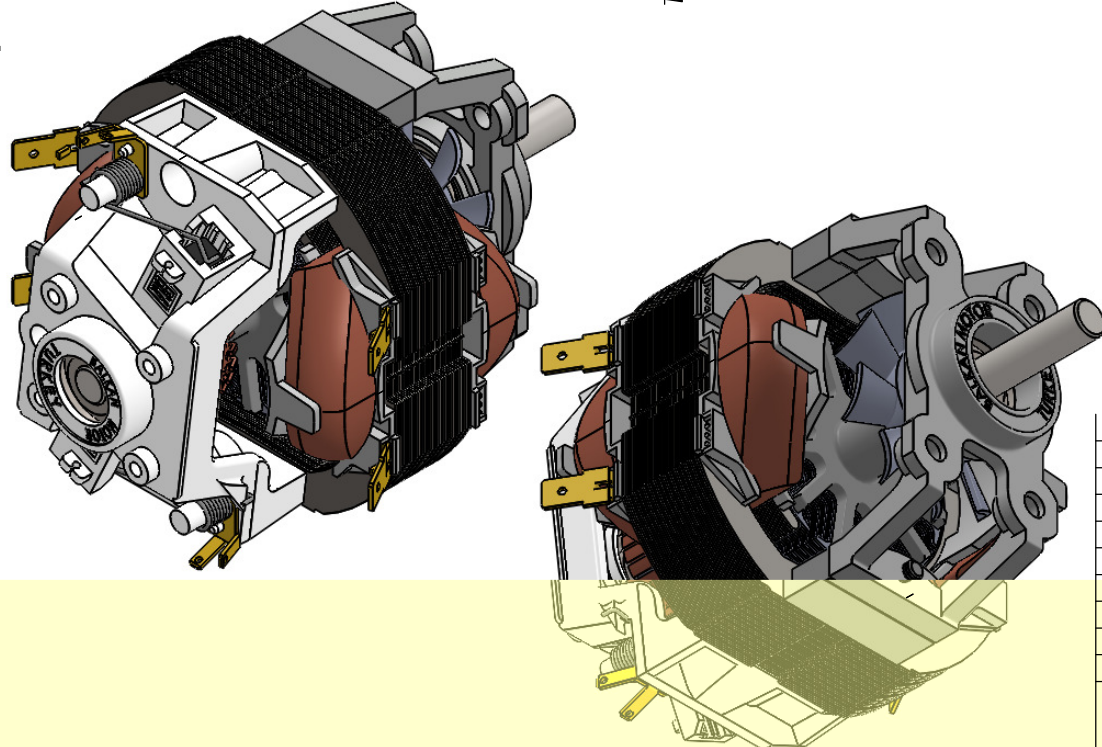
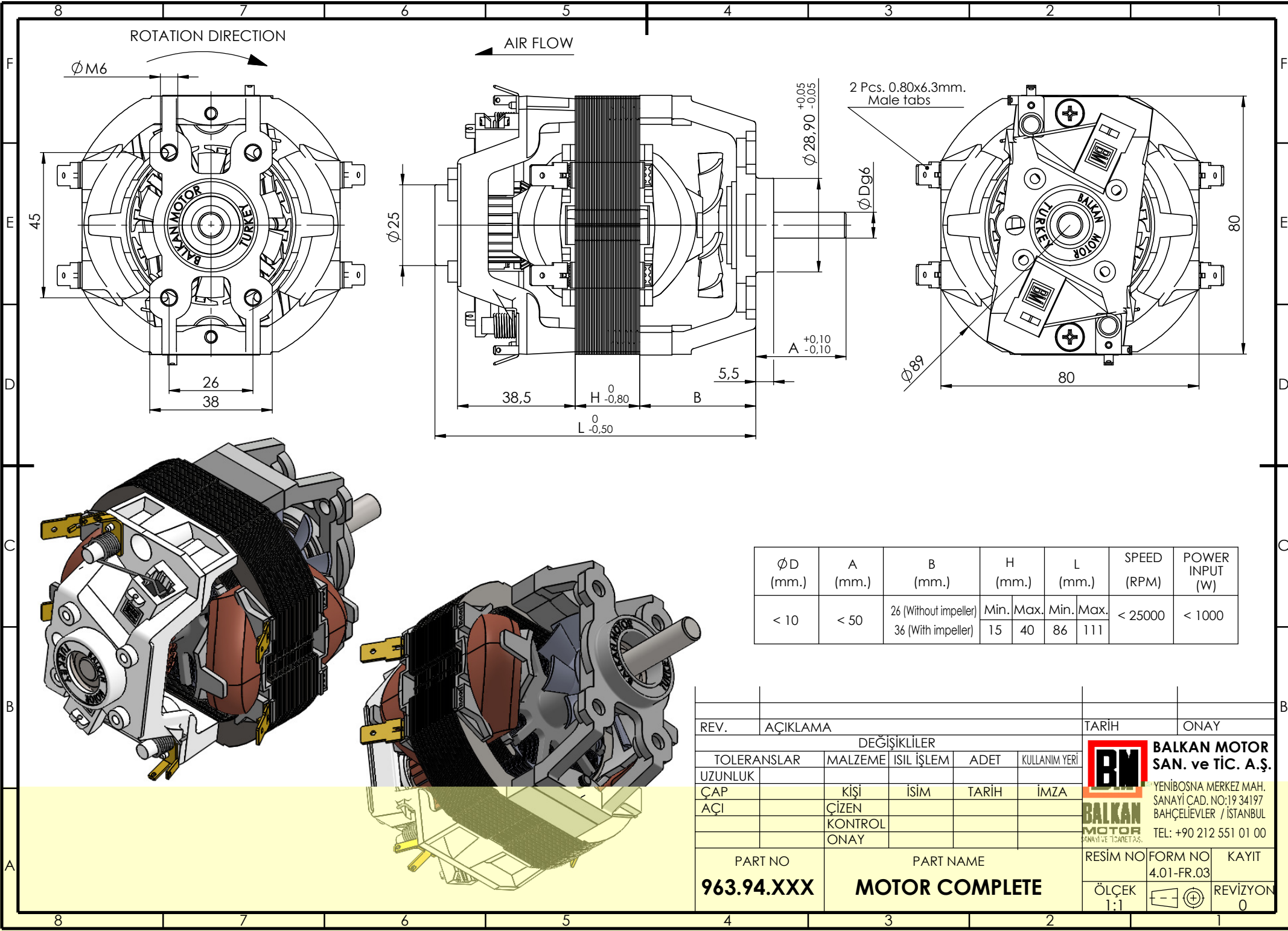
Balkan Motor
SAN. ve TİC. A.Ş.
YENİBOSNA MERKEZ MAH.
SANAYİ CAD. NO:19 34197
BAHÇELİEVLER / İSTANBUL
TEL: +90 212 551 01 00



ϕD (mm.)	A (mm.)	H (mm.)	L (mm.)	HIZ (RPM)	GİRİŞ GÜCÜ (W)
<10	<50	Min.	Max.	<25000	<1000
		15	40		

REV.	AÇIKLAMA	TARİH	ONAY
DEĞİŞİKLİLER			
TOLERANSLAR	MALZEME	İSİL İŞLEM	ADET
UZUNLUK			KULLANIM YERİ
ÇAP	KİŞİ	İSİM	TARİH
AÇI	ÇİZEN		İMZA
	KONTROL		
	ONAY		
PARÇA NO	PARÇA ADI	RESİM NO	FORM NO
963.94.XXX	KOMPLE MOTOR	4.01-FR.03	KAYIT
ÖLÇEK		REVİZYON	
1:1		0	

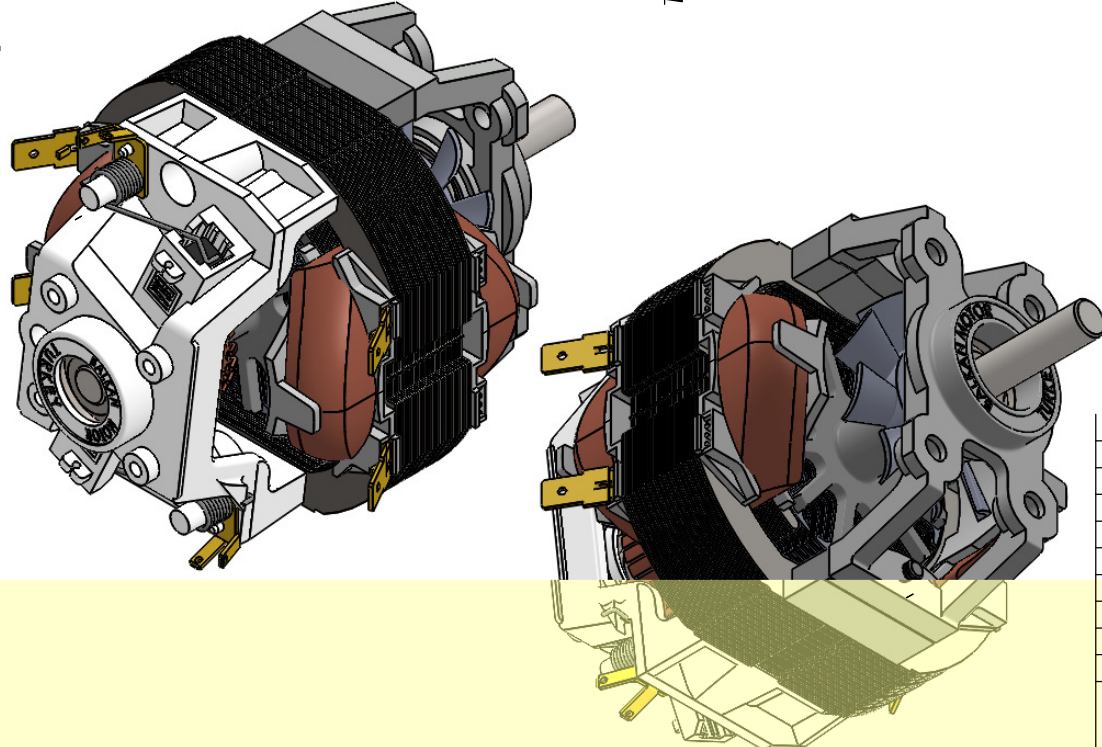
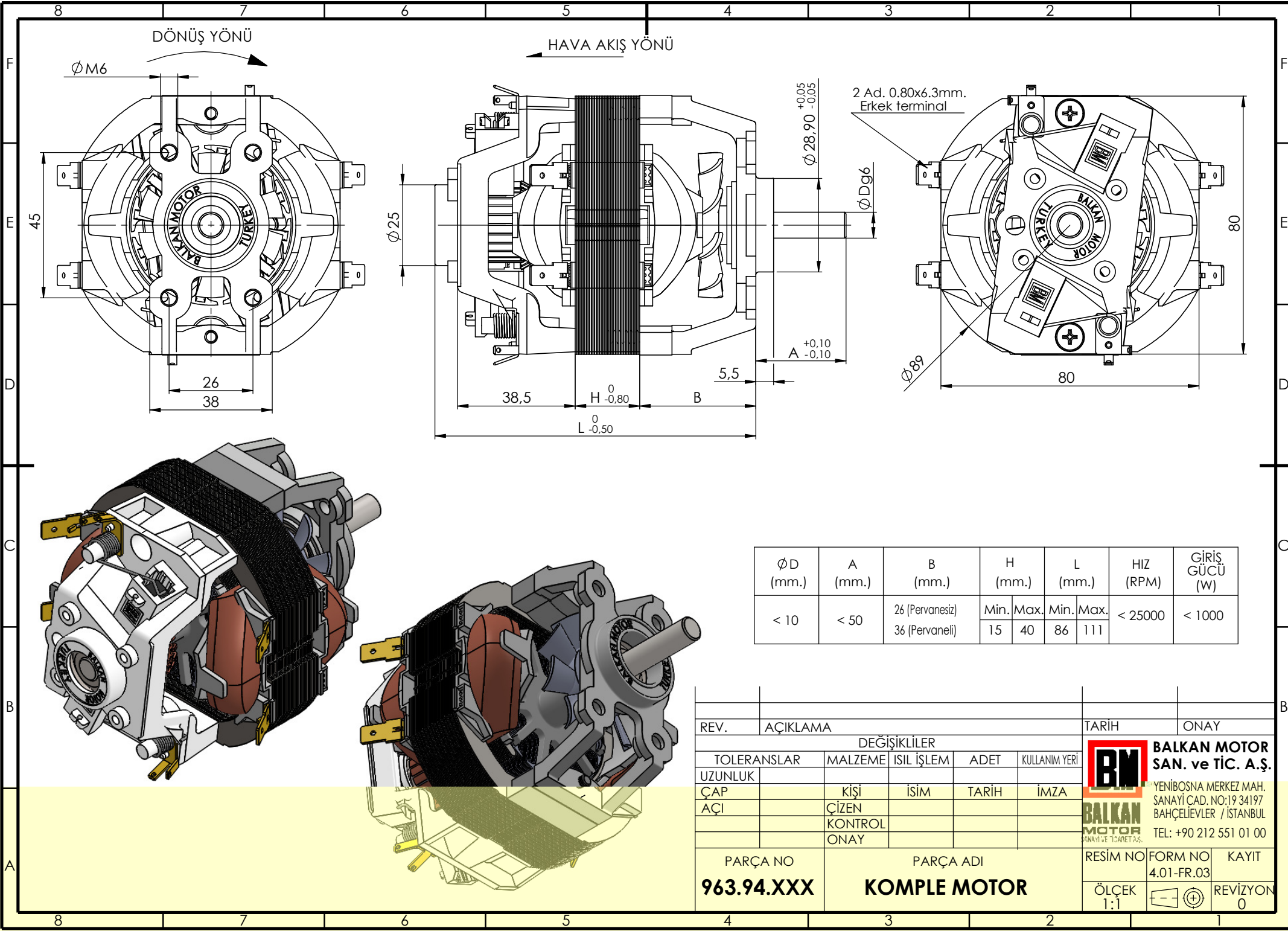
BALKAN MOTOR
SAN. ve TİC. A.Ş.
YENİBOSNA MERKEZ MAH.
SANAYİ CAD. NO:19 34197
BAHÇELİEVLER / İSTANBUL
TEL: +90 212 551 01 00



ØD (mm.)	A (mm.)	B (mm.)	H (mm.)	L (mm.)	SPEED (RPM)	POWER INPUT (W)
< 10	< 50	26 (Without impeller) 36 (With impeller)	Min. 15 Max. 40	Min. 86 Max. 111	< 25000	< 1000

REV.	AÇIKLAMA	TARİH	ONAY
DEĞİŞİKLİLER			
TOLERANSLAR	MALZEME	İSİL İŞLEM	ADET
UZUNLUK			KULLANIM YERİ
ÇAP	KİŞİ	İSİM	TARİH
AÇI	ÇİZEN		İMZA
	KONTROL		
	ONAY		
PART NO		PART NAME	
963.94.XXX		MOTOR COMPLETE	
RESİM NO	FORM NO	KAYIT	
ÖLÇEK	4.01-FR.03	REVİZYON	
1:1		0	

Balkan Motor San. ve Tic. A.Ş.
 YENİBOSNA MERKEZ MAH.
 SANAYİ CAD. NO:19 34197
 BAĞÇELİEVLER / İSTANBUL
 TEL: +90 212 551 01 00



ϕD (mm.)	A (mm.)	B (mm.)	H (mm.)	L (mm.)	HIZ (RPM)	GİRİŞ GÜCÜ (W)
< 10	< 50	26 (Pervanesiz)	Min. Max.	Min. Max.	< 25000	< 1000
		36 (Pervaneli)	15 40	86 111		

REV.	AÇIKLAMA	TARİH	ONAY
DEĞİŞİKLİLER			
TOLERANSLAR	MALZEME	İSİL İŞLEM	ADET
UZUNLUK			KULLANIM YERİ
ÇAP	KİŞİ	İSİM	TARİH
AÇI	ÇİZEN		İMZA
	KONTROL		
	ONAY		
PARÇA NO 963.94.XXX		PARÇA ADI KOMPLE MOTOR	
RESİM NO	FORM NO	KAYIT	
ÖLÇEK 1:1	4.01-FR.03	REVİZYON 0	

BM **BALKAN MOTOR SAN. ve TİC. A.Ş.**
 YENİBOSNA MERKEZ MAH. SANAYİ CAD. NO:19 34197 BAĞÇELİEVLER / İSTANBUL
 TEL: +90 212 551 01 00