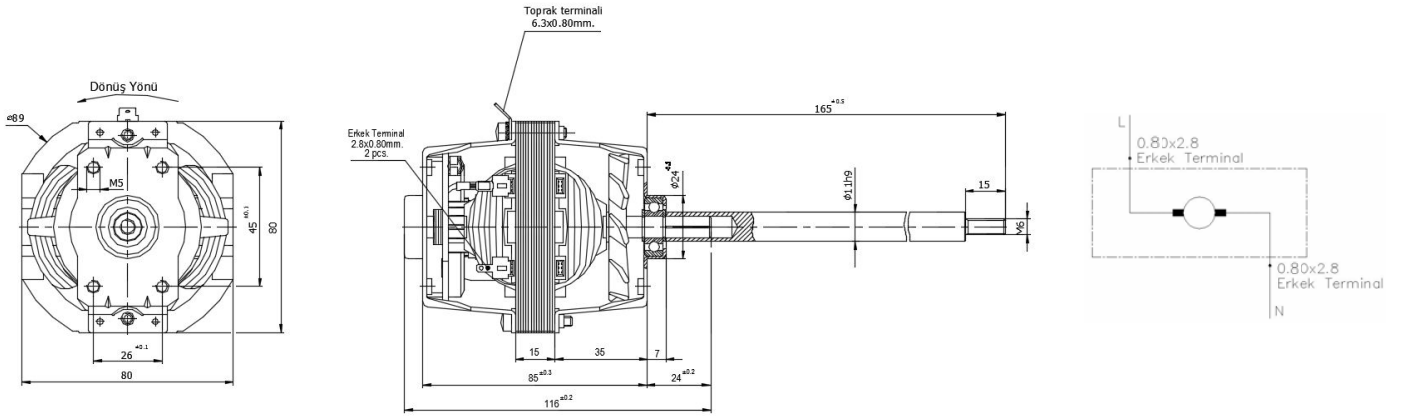
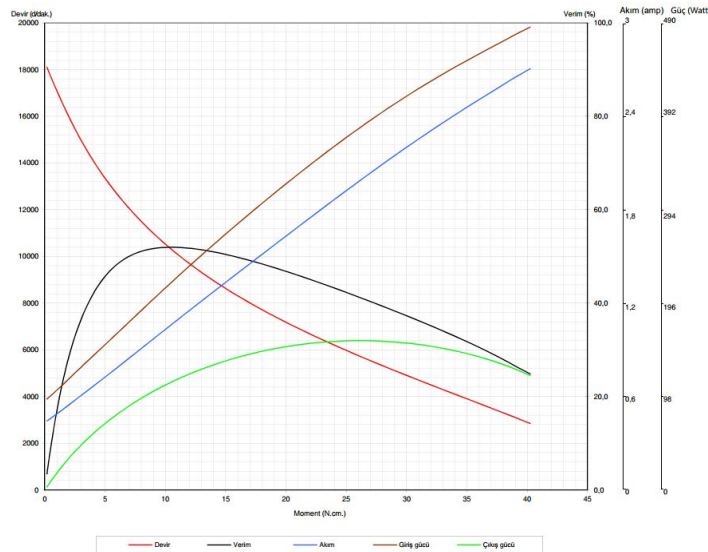


Universal Motor (BM63F 963.94.010)

- Motor mili: Ck45 20-22HRC.
- Karıştırıcı mili: AISI 303
- Sıcaklık sınıfı: F Class.
- Yataklar: Ön; 608 ZZ Rulman
Arka; 608 ZZ Rulman



MOTOR TİPİ	MOTOR KODU	NOM. VOLT. (V)	FREK. (Hz)	MOTOR PERFORMANS DEĞERLERİ													
				Yüksüz Halde		Kilitli Halde		Maximum Verim Şartlarında				Maximum Güç Şartlarında					
				Devir (RPM)	Akım (Amp)	Moment (Ncm)	Akım (Amp)	Moment (Ncm)	Devir (RPM)	Akım (Amp)	Verim (%)	Çıkış Gücü (W)	Moment (Ncm)	Devir (RPM)	Akım (Amp)	Verim (%)	Çıkış Gücü (W)
BM63F	963.94.010	230	50	18196	0.44	44.62	2.706	10.5	10303	1.063	51.99	113.34	26.07	5741	1.985	41.28	156.72



Dipnot:

- Yukarıdaki teknik değerler sadece bilgi amaçlı verilmiştir. BALKAN MOTOR A.Ş. bu değerler üzerinde değişiklik yapmakta serbesttir.
- BALKAN MOTOR A.Ş. müşteri talepleri doğrultusunda ürün üzerinde istenilen değişiklik ve iyileştirmeleri yerine getirebilir.

BALKAN MOTOR SANAYİ VE TİCARET A.Ş.

Yenibosna Sanayi Caddesi No:21 34530 Bahçelievler/İstanbul/TÜRKİYE

Tel:+90 (212)551 01 00 (7 Lines) Fax: +90 (212) 551 31 67 www.balkanmotor.com e-mail: balkan@balkanmotor.com



Quality management system
ISO 9001

- Customer focus
- Customer satisfaction
- Continuous improvement
- System/process effectiveness

ID 15 100 53007

www.tuv-thuenen.com.tr