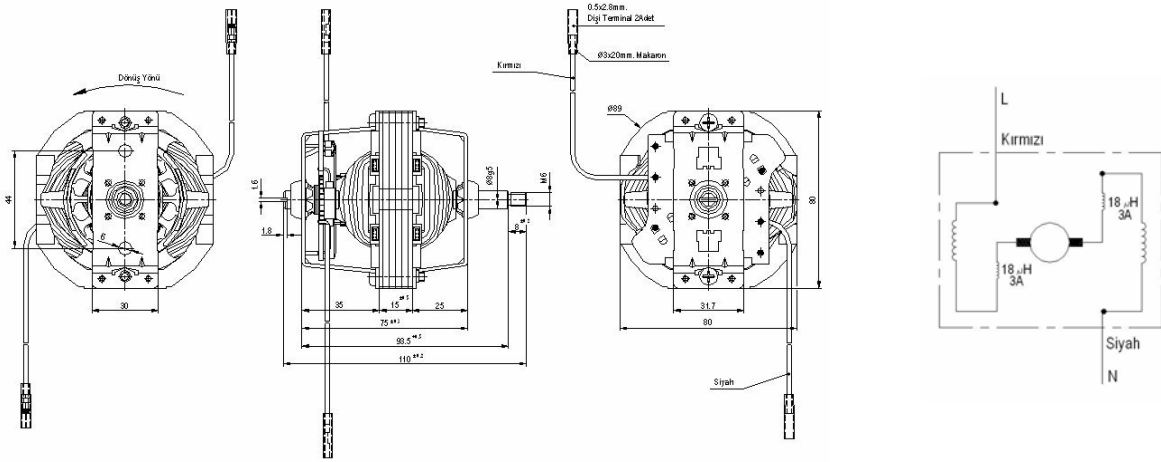
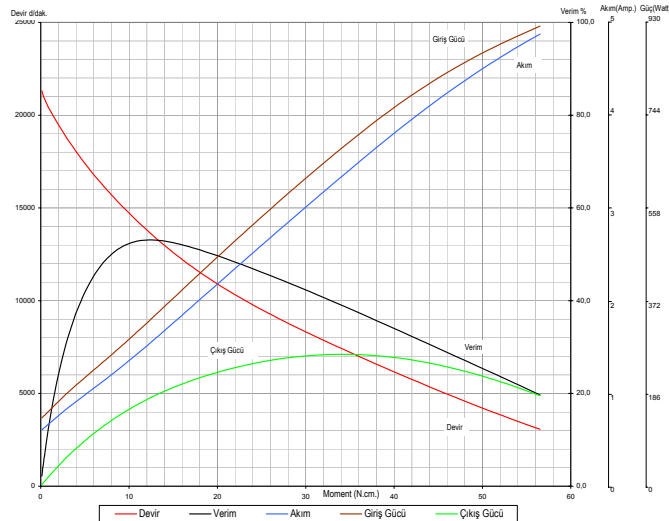


- Koruma sınıfı: 0
- İzolasyon sınıfı: F
- Motor mili: Ck 45.
- Parazit giderici: 18μH 3A Şok Bobini
- Kablolar: H05V-K 0.75mm² VDE onaylı.
- Yataklar: Sinter Bronz.

Universal Motor 230V (BM64F 964.94.023)



| MOTOR TİPİ | MOTOR KODU | TEST VOLT. (V) | TEST FREK. (Hz) | MOTOR PERFORMANS DEĞERLERİ | | | | | | | | | | | | | |
|------------|------------|----------------|-----------------|----------------------------|------------|---------------|------------|---------------------------|-------------|------------|-----------|-------------------------|--------------|-------------|------------|-----------|----------------|
| | | | | Yüksüz Halde | | Kilitli Halde | | Maximum Verim Şartlarında | | | | Maximum Güç Şartlarında | | | | | |
| | | | | Devir (RPM) | Akım (Amp) | Moment (Ncm) | Akım (Amp) | Moment (Ncm) | Devir (RPM) | Akım (Amp) | Verim (%) | Çıkış Gücü (W) | Moment (Ncm) | Devir (RPM) | Akım (Amp) | Verim (%) | Çıkış Gücü (W) |
| BM64F | 964.94.023 | 230 | 50 | 21350 | 0.608 | 66.58 | 4.936 | 12,38 | 13649 | 1,543 | 53.1 | 177.01 | 34.2 | 7386 | 3.349 | 38.91 | 264.53 |



Dipnot:

- Yukarıdaki teknik değerler sadece bilgi amaçlı verilmiştir BALKAN MOTOR A.Ş. bu değerler üzerinde değişiklik yapmakta serbesttir.
- BALKAN MOTOR A.Ş. müşteri talepleri doğrultusunda ürün üzerinde istenilen değişiklikleri yerine getirebilir.

BALKAN MOTOR SANAYİ VE TİCARET A.Ş.

Yenibosna Sanayi Caddesi No:21 34530 Bahçelievler/İstanbul/TÜRKİYE

Tel:+90 (212)551 01 00 (7 Lines) Fax: +90 (212) 551 31 67 www.balkanmotor.com e-mail: balkan@balkanmotor.com



Quality management system ISO 9001

- Customer focus
- Customer satisfaction
- Continuous improvement
- System/process effectiveness

ID 15 100 53007

www.tuv-thueringen.de