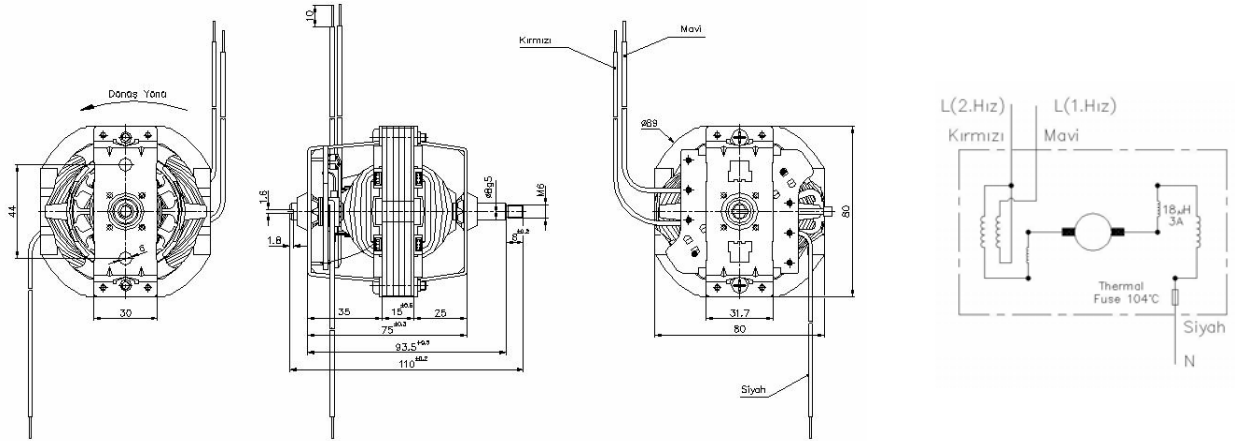
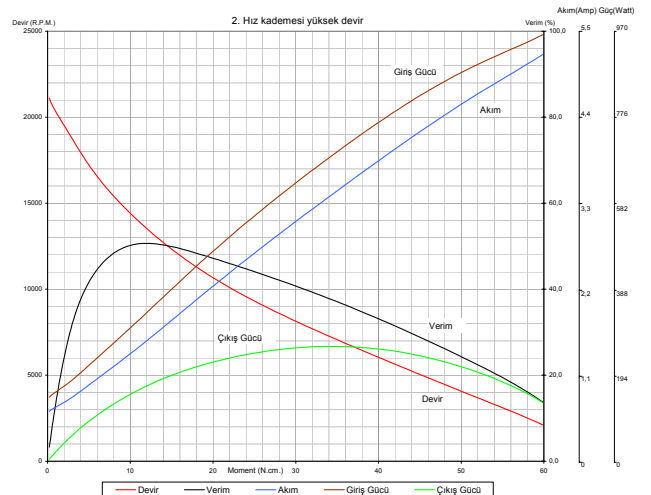
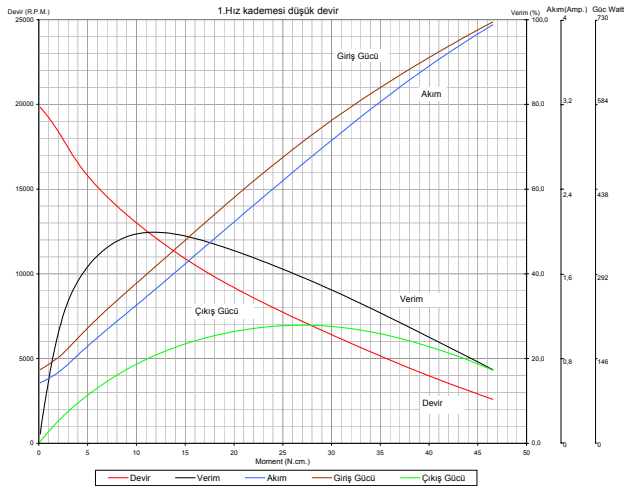


- Koruma sınıfı: 0
- İzolasyon sınıfı: F
- Motor mili: Ck 45.
- Parazit giderici: 18µH 3A Şok Bobini
- Termal Koruyucu: Sigorta 104°C cut off
- Kablolar: H05V-K 0.50mm² VDE onaylı.
- Yataklar: Sinter Bronz.

Universal Motor230V (BM64J 964.94.055)



MOTOR TIPI	MOTOR KODU	TEST VOLT. (V)	TEST FREQ. (Hz)	HIZ KADEMESİ	MOTOR PERFORMANS DEĞERLERİ													
					Yüksüz Halde		Kilitli Halde				Maximum Verim Şartlarında				Maximum Güç Şartlarında			
					Devir (RPM)	Akım (Amp)	Moment (Ncm)	Akım (Amp)	Moment (Ncm)	Devir (RPM)	Akım (Amp)	Verim (%)	Çıkış Gücü (W)	Moment (Ncm)	Devir (RPM)	Akım (Amp)	Verim (%)	Çıkış Gücü (W)
BM64J	964.94.055	230	50	1	19944	0.563	52.6	4.012	11.88	12158	1.449	49.84	151.3	27.02	7190	2.635	39.19	203.48
				2	21311	0.625	62.83	5.203	11.94	13548	1.537	50.67	169.39	34.43	7183	3.414	37.52	259.01



Dipnot:

- Yukarıdaki teknik değerler sadece bilgi amaçlı verimlidir BALKAN MOTOR A.Ş. bu değerler üzerinde değişiklik yapmakta serbesttir.
- BALKAN MOTOR A.Ş. müşteri talepleri doğrultusunda ürün üzerinde istenilen değişiklikleri yerine getirebilir.

BALKAN MOTOR SANAYİ VE TİCARET A.Ş.

Yeni Bosna Sanayi Caddesi No:21 34530 Bahçelievler/İstanbul/TÜRKİYE

Tel:+90 (212)551 01 00 (7 Lines) Fax: +90 (212) 551 31 67 www.balkanmotor.com e-mail: balkan@balkanmotor.com



Quality management system
ISO 9001

- Customer focus
- Customer satisfaction
- Continuous improvement
- System/process effectiveness

ID 15 100 53007