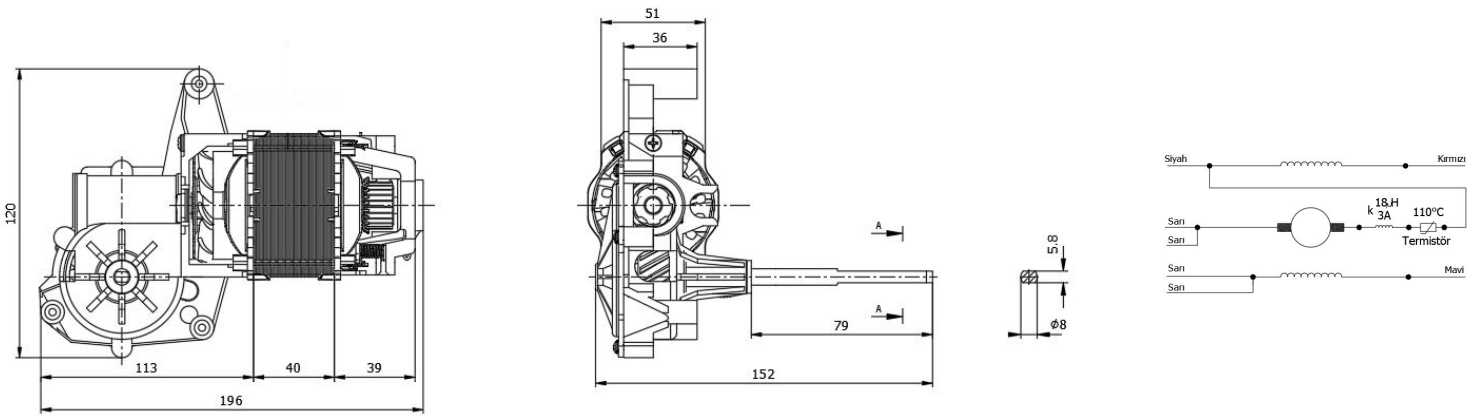


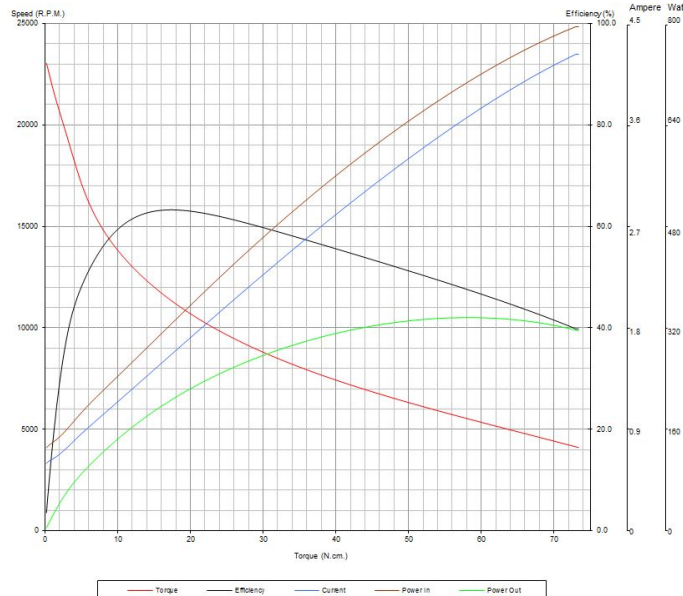
**BALKAN
MOTOR**
SANAYİ VE TİCARET A.Ş.
Since 1953

- Motor mili: Ck45 20-22HRC.
- Sıcaklık sınıfı: F Class.
- Yataklar: Ön; Redüktörlü
Arka; 608 ZZ Rulman
- Redüktör tahvil oranı: 37/5

Universal Motor (BM63V 963.93.001)



MOTOR TİPİ	MOTOR KODU	NOM. VOLT. (V)	FREK. (Hz)	MOTOR PERFORMANS DEĞERLERİ															
				Yüksüz Halde		Kilitli Halde		Maximum Verim Şartlarında				Maximum Güç Şartlarında							
				Devir (RPM)	Akım (Amp)	Moment (Ncm)	Akım (Amp)	Moment (Ncm)	Devir (RPM)	Akım (Amp)	Verim (%)	Çıkış Gücü (W)	Moment (Ncm)	Devir (RPM)	Akım (Amp)	Verim (%)	Çıkış Gücü (W)		
BM63V	963.93.001	220	50	23035	0.59	91.70	4.226	17.37	11343	1.654	63.26	206.34	58.22	5514	3.673	47.49	336.2		



Dipnot:

- Yukarıdaki teknik değerler sadece bilgi amaçlı verilmiştir. BALKAN MOTOR A.Ş. bu değerler üzerinde değişiklik yapmakta serbesttir.
- BALKAN MOTOR A.Ş. müşteri talepleri doğrultusunda ürün üzerinde istenilen değişiklik ve iyileştirmeleri yerine getirebilir.

BALKAN MOTOR SANAYİ VE TİCARET A.Ş.

Yenibosna Sanayi Caddesi No:21 34530 Bahçelievler/İstanbul/TÜRKİYE

Tel:+90 (212)551 01 00 (7 Lines) Fax: +90 (212) 551 31 67 www.balkanmotor.com e-mail: balkan@balkanmotor.com



Quality management system
ISO 9001

- Customer focus
- Customer satisfaction
- Continuous improvement
- System/process effectiveness

ID 15 100 53007

www.tuv-rheinland.com