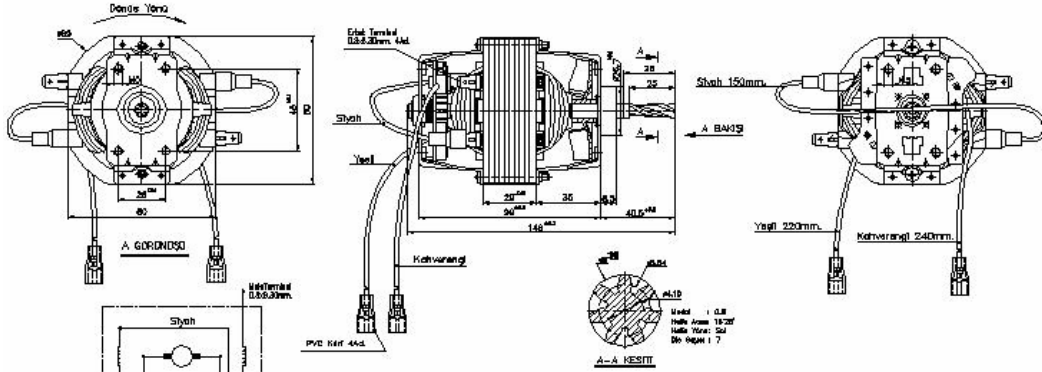
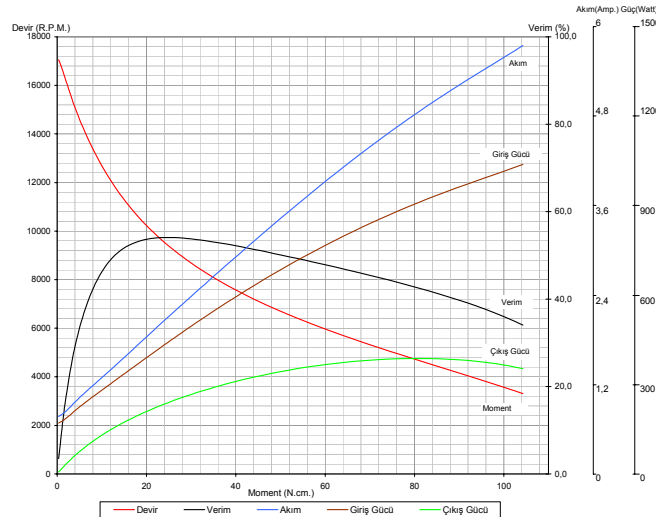


- Motor mili: Ck45 20-22HRC.
- Sıcaklık sınıfı: F Class.
- Kablolar: 0.75mm² VDE onaylı.
- Yataklar: Ön; 608 ZZ Rulman
Arka; Sinter Bronz.

Universal Motor (BM63B 963.94.002)



MOTOR TİPİ	MOTOR KODU	NOM. VOLT. (V)	FREK. (Hz)	MOTOR PERFORMANS DEĞERLERİ													
				Yüksüz Halde		Kilitli Halde		Maximum Verim Şartlarında				Maximum Güç Şartlarında					
				Devir (RPM)	Akım (Amp)	Moment (Ncm)	Akım (Amp)	Moment (Ncm)	Devir (RPM)	Akım (Amp)	Verim (%)	Çıkış Gücü (W)	Moment (Ncm)	Devir (RPM)	Akım (Amp)	Verim (%)	Çıkış Gücü (W)
BM63B	963.94.002	230	50	17194	0.777	122.72	5.981	24.69	9428	2.145	54.1	243.77	80.75	4685	4.964	42.58	396.23



Dipnot:

- Yukarıdaki teknik değerler sadece bilgi amaçlı verimlidir. BALKAN MOTOR A.Ş. bu değerler üzerinde değişiklik yapmakta serbesttir.
- BALKAN MOTOR A.Ş. müşteri talepleri doğrultusunda ürün üzerinde istenilen değişiklik ve iyileştirmeleri yerine getirebilir.

BALKAN MOTOR SANAYİ VE TİCARET A.Ş.

Yeni Bosna Sanayi Caddesi No:21 34530 Bahçelievler/İstanbul/TÜRKİYE

Tel:+90 (212)551 01 00 (7 Lines) Fax: +90 (212) 551 31 67 www.balkanmotor.com e-mail: balkan@balkanmotor.com



Quality management system
ISO 9001

- Customer focus
- Customer satisfaction
- Continuous improvement
- System/process effectiveness

ID 15 100 53007

www.tuv-thuringen.de