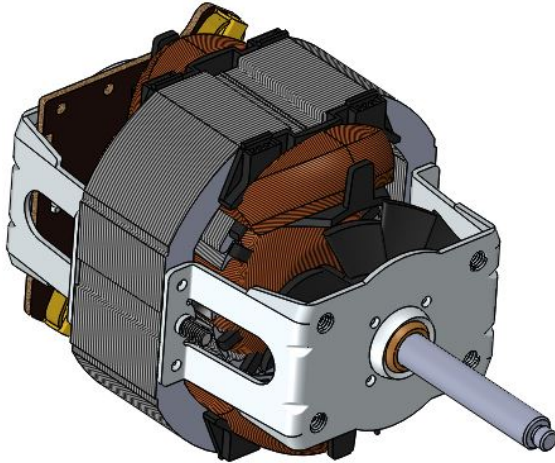


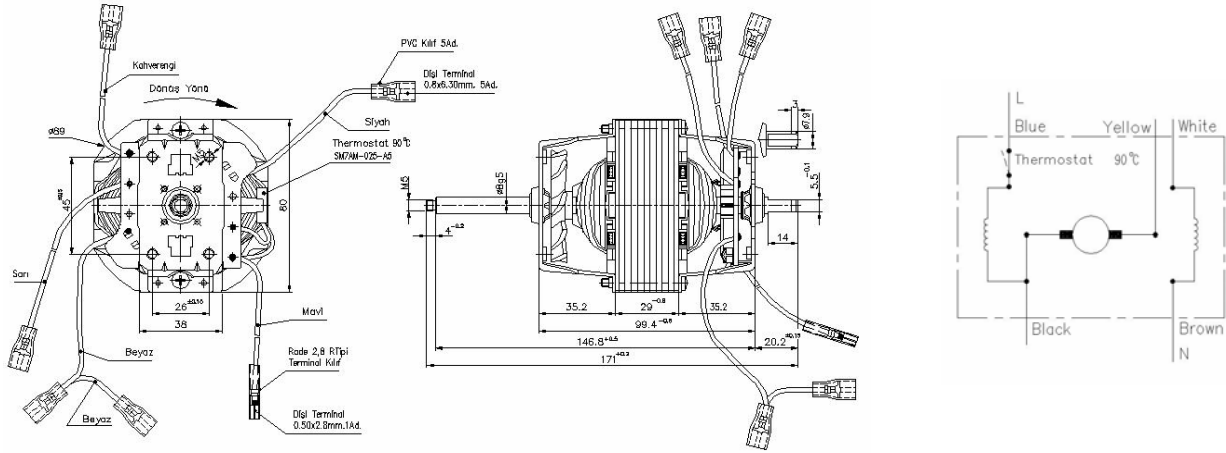


BALKAN
MOTOR
SANAYİ VE TİCARET A.Ş.
Since 1953

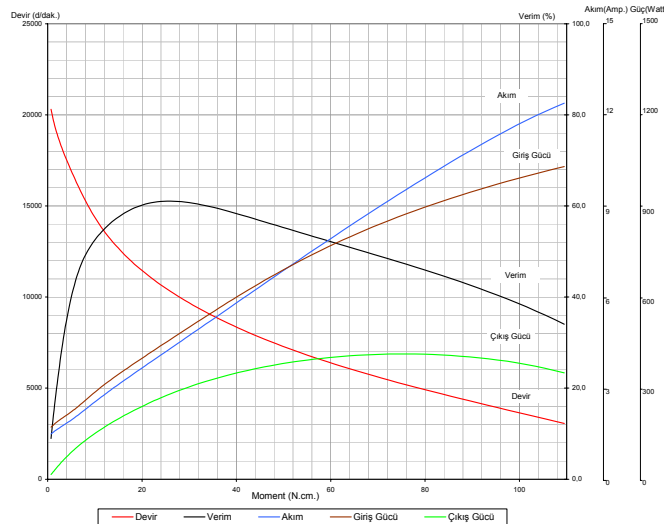


- Koruma sınıfı:0
- İzolasyon sınıfı: F
- Motor mili: Ck 45.
- Termal Koruyucu: 90° on/off
- Kablolar:18AWG 105°C 600V
- Yataklar: Sinter Bronz.

Universal Motor 120V (BM64Q 964.94.011)



MOTOR TİPİ	MOTOR KODU	TEST VOLT. (V)	TEST FREQ. (Hz)	MOTOR PERFORMANS DEĞERLERİ													
				Yüksüz Halde		Kilitli Halde		Maximum Verim Şartlarında				Maximum Güç Şartlarında					
				Devir (RPM)	Akım (Amp)	Moment (Ncm)	Akım (Amp)	Moment (Ncm)	Devir (RPM)	Akım (Amp)	Verim (%)	Çıkış Gücü (W)	Moment (Ncm)	Devir (RPM)	Akım (Amp)	Verim (%)	Çıkış Gücü (W)
BM64Q	964.94.011	120	50	20509	1.465	131.53	12.434	25.83	10344	4.286	61.05	279.88	75.2	5238	9.465	47.46	412.54



Dipnot:

- Yukarıdaki teknik değerler sadece bilgi amaçlı verilmiştir.BALKAN MOTOR A.Ş. bu değerler üzerinde değişiklik yapmakta serbesttir.
- BALKAN MOTOR A.Ş. müşteri talepleri doğrultusunda ürün üzerinde istenilen değişiklikleri yerine getirebilir.

BALKAN MOTOR SANAYİ VE TİCARET A.Ş.

Yenibosna Sanayi Caddesi No:21 34530 Bahçelievler/İstanbul/TÜRKİYE

Tel:+90 (212)551 01 00 (7 Lines) Fax: +90 (212) 551 31 67 www.balkanmotor.com e-mail: balkan@balkanmotor.com



Quality management system
ISO 9001

- Customer focus
- Customer satisfaction
- Continuous improvement
- System/process effectiveness

ID 15 100 53007

www.tuvsouthengland.com