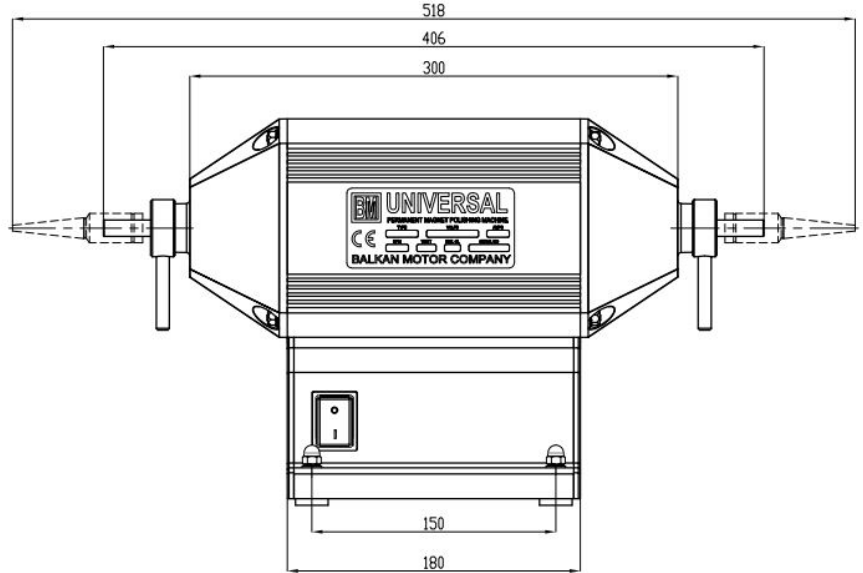
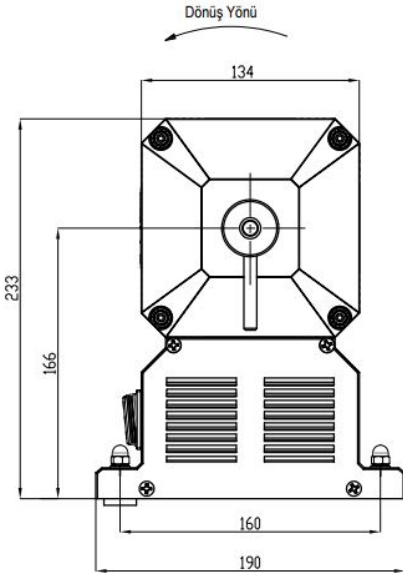


## Polisaj Motoru BM 39T 700 W 3000 r.p.m.

### BM39T

- Motor Tipi: 220V~Monofaze  
Permanent Magnet Motor
- İzolasyon sınıfı: F
- Aksesuar : Konik sol dişli adaptör,  
Konik sağ dişli adaptör,  
Ø8 Silindirik adaptör,  
Spiral kol bağlama adaptörü  
Zn. kaplı
- Motor mili: C 1050 İki ucu Ø10.5 - 1:50 konik
- Yataklar: Rulman 6204 ZZ
- Gövde: Alüminyum ekstrüzyon
- Gövde rengi: Mat eloksal kaplama



MOTOR TİPİ	MOTOR KODU	VOLT. (V)	AKIM (Amp)	GÜÇ (W)	VERİM (%)	HIZ KADEMESİ	DEVİR (RPM)
BM39T	939.69.019	220	1.4	700	92.6	-	3000

#### Dipnot:

- Yukarıdaki teknik değerler sadece bilgi amaçlı verilmiştir.BALKAN MOTOR A.Ş. bu değerler üzerinde değişiklik yapmakta serbesttir.
- BALKAN MOTOR A.Ş. müşteri talepleri doğrultusunda ürün üzerinde istenilen değişiklikleri yerine getirebilir.

#### BALKAN MOTOR SANAYİ VE TİCARET A.Ş.

Yeni Bosna Sanayi Caddesi No:21 34530 Bahçelievler/İstanbul/TÜRKİYE

Tel:+90 (212)551 01 00 (7 Lines) Fax: +90 (212) 551 31 67 www.balkanmotor.com e-mail: balkan@balkanmotor.com



Quality management system  
ISO 9001

- Customer focus
- Customer satisfaction
- Continuous improvement
- System/process effectiveness

ID 15 100 53007

www.tuev-thueringen.de