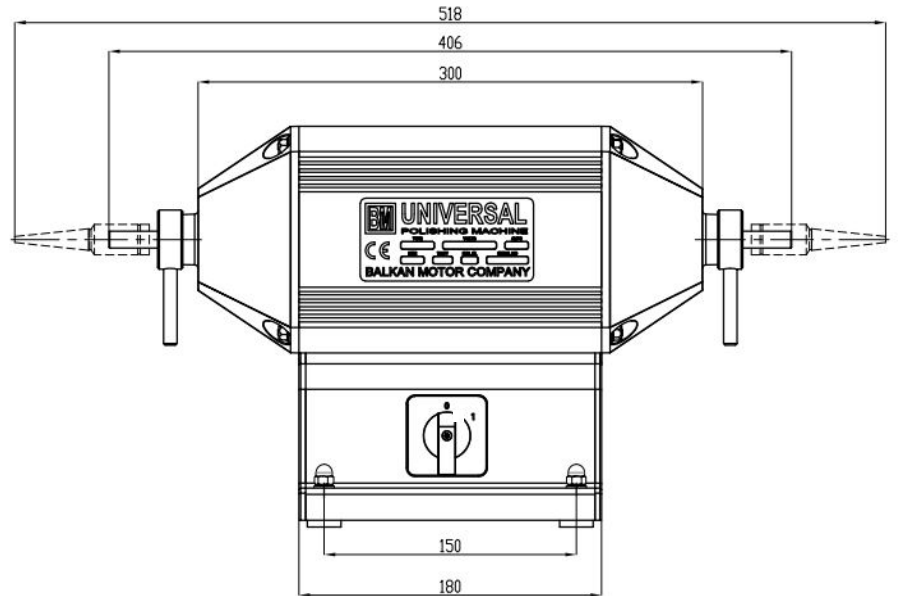
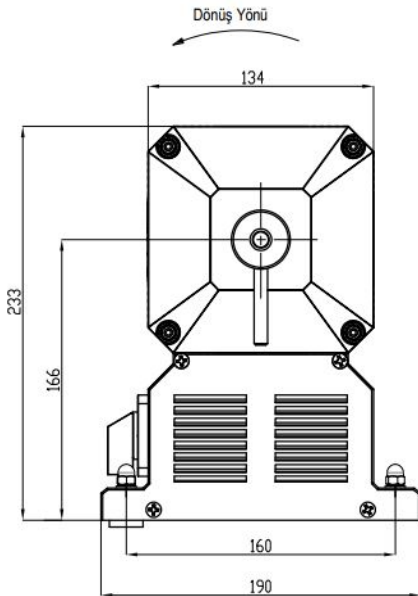


## Polisaj Motoru BM 39D 700 W 3000 r.p.m.

### BM39D

- Motor Tipi: 220V~Monofaze İndüksiyon Motoru
- İzolasyon sınıfı: B
- Aksesuar: Konik sol dişli adaptör , Konik sağ dişli adaptör, Ø8 Silindirik adaptör, Spiral kol bağlama adaptörü Zn. kaplı
- Motor mili: C 1050 İki ucu Ø10.5 - 1:50 konik
- Yataklar: Rulman 6204 ZZ
- Gövde: Alüminyum ekstrüzyon
- Gövde rengi: Turuncu (Ral 2004)



| MOTOR TİPİ | MOTOR KODU | VOLT. (V) | AKIM (Amp) | GÜÇ (W) | FREK. (Hz) | HIZ KADEMESİ | DEVİR (RPM) |
|------------|------------|-----------|------------|---------|------------|--------------|-------------|
| BM39D      | 939.69.004 | 220       | 3.5        | 700     | 50         | -            | 3000        |

#### Dipnot:

- Yukarıdaki teknik değerler sadece bilgi amaçlı verilmiştir.BALKAN MOTOR A.Ş. bu değerler üzerinde değişiklik yapmakta serbestir.
- BALKAN MOTOR A.Ş. müşteri talepleri doğrultusunda ürün üzerinde istenilen değişiklikleri yerine getirebilir.

#### BALKAN MOTOR SANAYİ VE TİCARET A.Ş.

Yeni Bosna Sanayi Caddesi No:21 34530 Bahçelievler/İstanbul/TÜRKİYE

Tel:+90 (212)551 01 00 (7 Lines) Fax: +90 (212) 551 31 67 www.balkanmotor.com e-mail: balkan@balkanmotor.com



Quality management system  
ISO 9001

- Customer focus
- Customer satisfaction
- Continuous improvement
- System/process effectiveness

ID 15 100 53007

www.tuev-thueringen.de