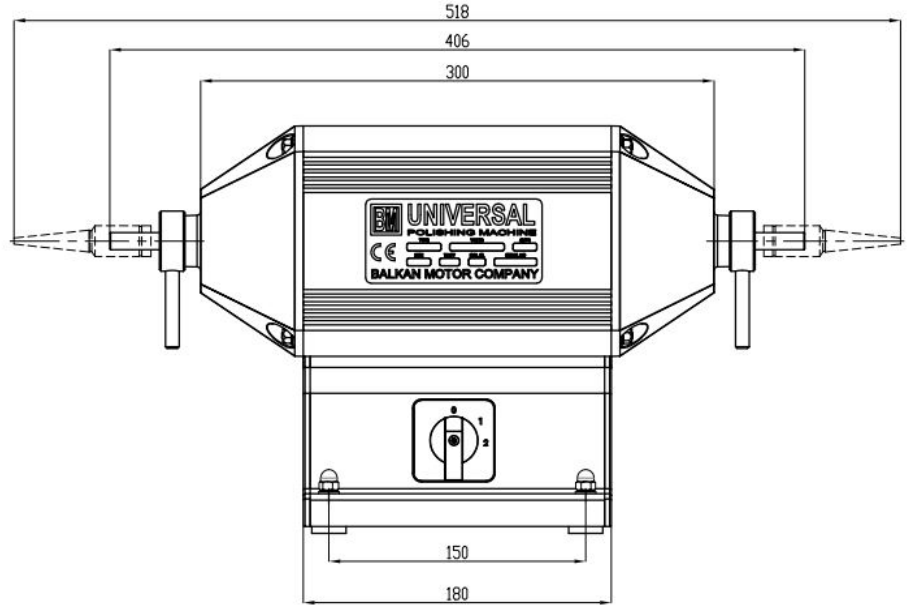
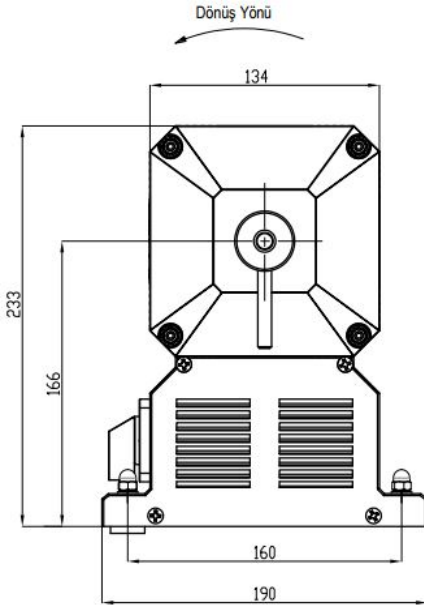


Polisaj Motoru BM 39B 500 W 1500/3000 r.p.m.

BM39B

- Motor Tipi: 220V~Monofaze İndüksiyon Motoru
- İzolasyon sınıfı: B
- Aksesuar : Konik sol dişli adaptör, Konik sağ dişli adaptör, Ø8 Silindirik adaptör, Spiral kol bağlama adaptörü Zn. kaplı
- Motor mili: C 1050 İki ucu Ø10.5 - 1:50 konik
- Yataklar: Rulman 6204 ZZ
- Gövde: Alüminyum ekstrüzyon
- Gövde rengi: Mavi (Ral 5005)



MOTOR TİPİ	MOTOR KODU	VOLT. (V)	AKIM (Amp)	GÜÇ (W)	FREK. (Hz)	HIZ KADEMESİ	DEVİR (RPM)
BM39B	939.69.002	220	2.4	500	50	1	1500
						2	3000

Dipnot:

- Yukarıdaki teknik değerler sadece bilgi amaçlı verilmiştir. BALKAN MOTOR A.Ş. bu değerler üzerinde değişiklik yapmakta serbesttir.
- BALKAN MOTOR A.Ş. müşteri talepleri doğrultusunda ürün üzerinde istenilen değişiklikleri yerine getirebilir.

BALKAN MOTOR SANAYİ VE TİCARET A.Ş.

Yeni Bosna Sanayi Caddesi No:21 34530 Bahçelievler/İstanbul/TÜRKİYE

Tel:+90 (212)551 01 00 (7 Lines) Fax: +90 (212) 551 31 67 www.balkanmotor.com e-mail: balkan@balkanmotor.com



Quality management system
ISO 9001

- Customer focus
- Customer satisfaction
- Continuous Improvement
- System/process effectiveness

ID 15 100 53007

www.tuv-thuringen.de