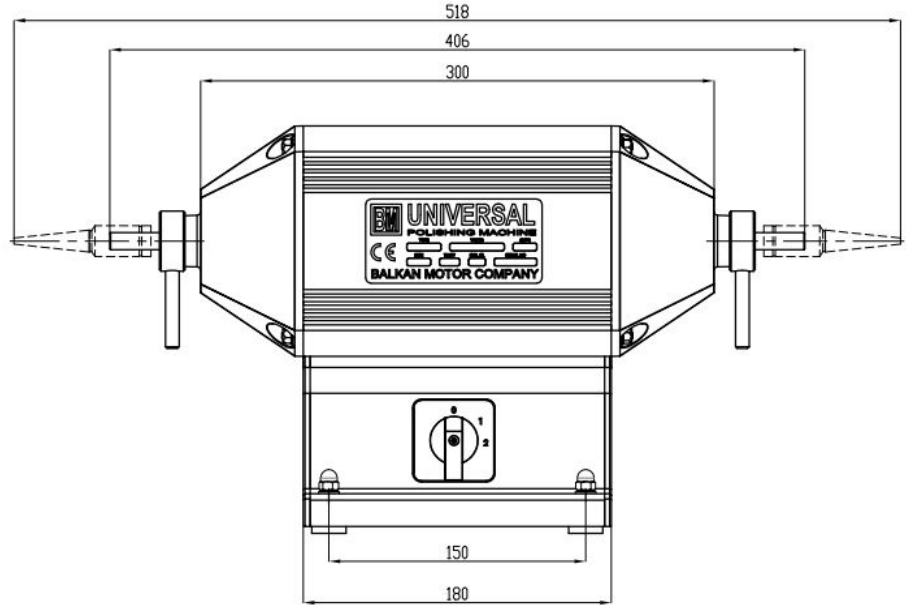
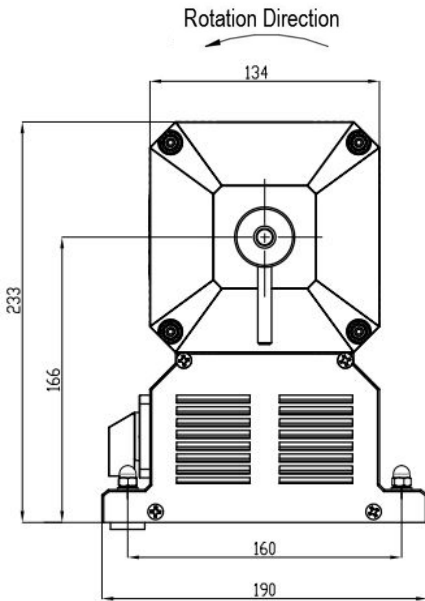


## Polishing Motor BM 39B 500 W 1500/3000 r.p.m.

### BM39B

- Motor Type: 220V~Monophase Induction motor
- Insulation Class: B
- Accesories: Conical left hand gear adapter  
Conical right hand gear adapter  
Ø8 Cylindrical adapter  
Flexible shaft mounting adapter  
Zn. plated
- Motor shaft: C 1050 Two ends Ø10.5 - 1:50 conical
- Housing: Bearing 6204 ZZ
- Body: Aluminum extrusion
- Body color: Blue (Ral 5005)



MOTOR TYPE	MOTOR CODE	VOLT. (V)	CURRENT (Amp)	POWER (W)	FREQ. (Hz)	SPEED STAGE	SPEED (RPM)
BM39B	939.69.002	220	2.4	500	50	1	1500
						2	3000

#### Dipnot:

- Yukarıdaki teknik değerler sadece bilgi amaçlı verilmiştir. BALKAN MOTOR A.Ş. bu değerler üzerinde değişiklik yapmakta serbesttir.
- BALKAN MOTOR A.Ş. müşteri talepleri doğrultusunda ürün üzerinde istenilen değişiklikleri yerine getirebilir.

#### BALKAN MOTOR SANAYİ VE TİCARET A.Ş.

Yenibosna Sanayi Caddesi No:21 34530 Bahçelievler/İstanbul/TÜRKİYE

Tel:+90 (212)551 01 00 (7 Lines) Fax: +90 (212) 551 31 67 www.balkanmotor.com e-mail: balkan@balkanmotor.com



Quality management system  
ISO 9001

- Customer focus
- Customer satisfaction
- Continuous Improvement
- System/process effectiveness

ID 15 100 53007

www.tuv-thuringen.de