



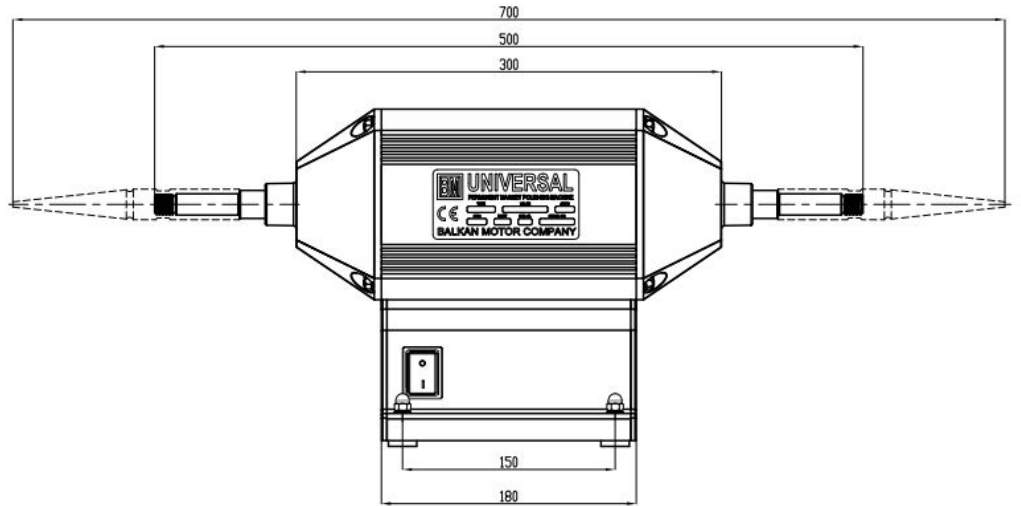
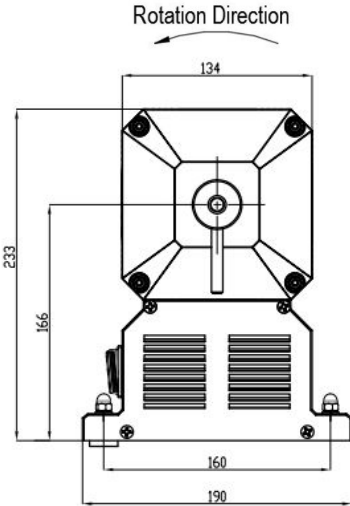
BM39P

- Motor Type: 220V~Monophase
Permanent Magnet Motor
- Insulation class: F
- Accesories: Conical left hand gear adapter
Ni. plated
Conical right hand gear adapter
Ni. plated
- Motor shaft: C 1050 Two ends M14 right and left
- Housing: Bearing 6204 ZZ
- Body: Aluminum extrusion
- Body color: Matte anodized coating



Polishing Motor

BM 39P 700 W 3000 r.p.m.



| MOTOR TYPE | MOTOR CODE | VOLT. (V) | CURRENT (Amp) | POWER (W) | EFFICIENCY (%) | SPEED STAGE | SPEED (RPM) |
|------------|------------|-----------|---------------|-----------|----------------|-------------|-------------|
| BM39P | 939.69.016 | 220 | 1.4 | 700 | 92.6 | — | 3000 |

Dipnot:

- Yukarıdaki teknik değerler sadece bilgi amaçlı verilmiştir. BALKAN MOTOR A.Ş. bu değerler üzerinde değişiklik yapmakta serbesttir.
- BALKAN MOTOR A.Ş. müşteri talepleri doğrultusunda ürün üzerinde istenilen değişiklikleri yerine getirebilir.

BALKAN MOTOR SANAYİ VE TİCARET A.Ş.

Yeni Bosna Sanayi Caddesi No:21 34530 Bahçelievler/İstanbul/TÜRKİYE

Tel:+90 (212)551 01 00 (7 Lines) Fax: +90 (212) 551 31 67 www.balkanmotor.com e-mail: balkan@balkanmotor.com



Quality management system
ISO 9001

- Customer focus
- Customer satisfaction
- Continuous improvement
- System/process effectiveness

ID 15 100 53007

www.tuv-thuringen.de