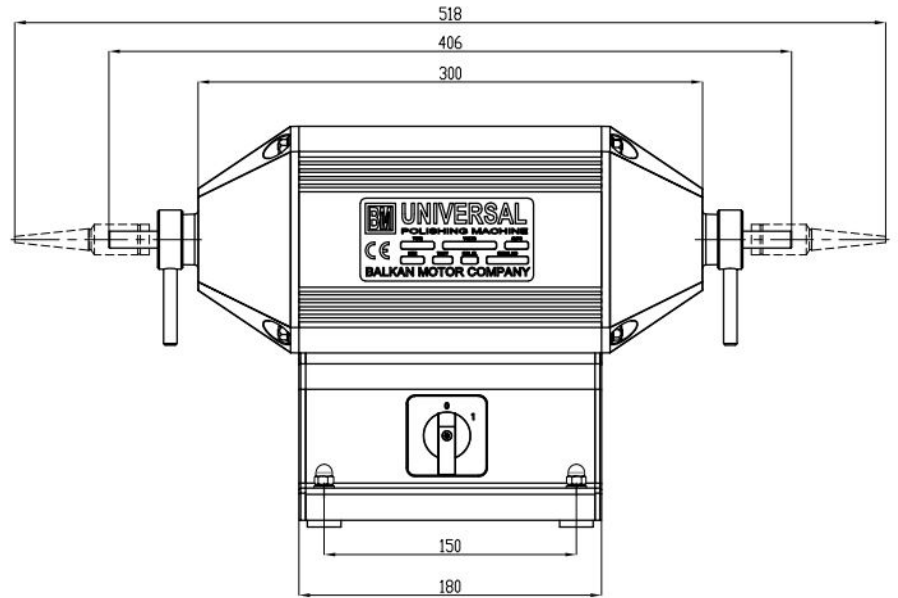
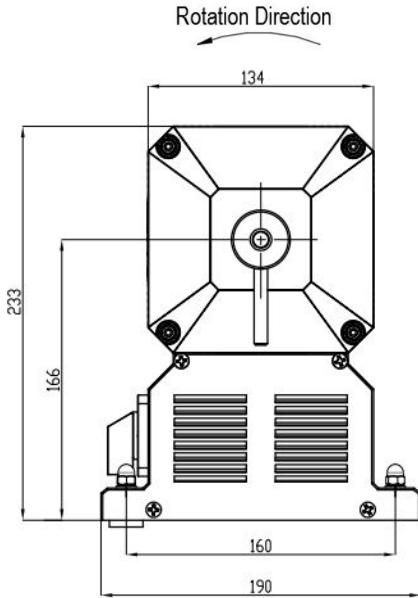


BM39D

- Motor Type: 220V~Monophase Induction Motor
- Insulation Class: B
- Accesories: Conical left hand gear adapter
Conical right hand gear adapter
Ø8 Cylindrical adapter
Flexible shaft mounting adapter
Zn. plated
- Motor shaft: C 1050 Two ends Ø10.5 - 1:50 conical
- Housing: Bearing 6204 ZZ
- Body: Aluminum extrusion
- Body color: Orange (Ral 2004)

Polishing Motor BM 39D 700 W 3000 r.p.m.



MOTOR TYPE	MOTOR CODE	VOLT. (V)	CURRENT (Amp)	POWER (W)	FREQ. (Hz)	SPEED STAGE	SPEED (RPM)
BM39D	939.69.004	220	3.5	700	50	-	3000

Dipnot:

- Yukarıdaki teknik değerler sadece bilgi amaçlı verilmiştir.BALKAN MOTOR A.Ş. bu değerler üzerinde değişiklik yapmakta serbesttir.
- BALKAN MOTOR A.Ş. müşteri talepleri doğrultusunda ürün üzerinde istenilen değişiklikleri yerine getirebilir.

BALKAN MOTOR SANAYİ VE TİCARET A.Ş.

Yeni Bosna Sanayi Caddesi No:21 34530 Bahçelievler/İstanbul/TÜRKİYE

Tel:+90 (212)551 01 00 (7 Lines) Fax: +90 (212) 551 31 67 www.balkanmotor.com e-mail: balkan@balkanmotor.com



Quality management system
ISO 9001

- Customer focus
- Customer satisfaction
- Continuous Improvement
- System/process effectiveness

ID 15 100 53007

www.tuev-thueringen.de