

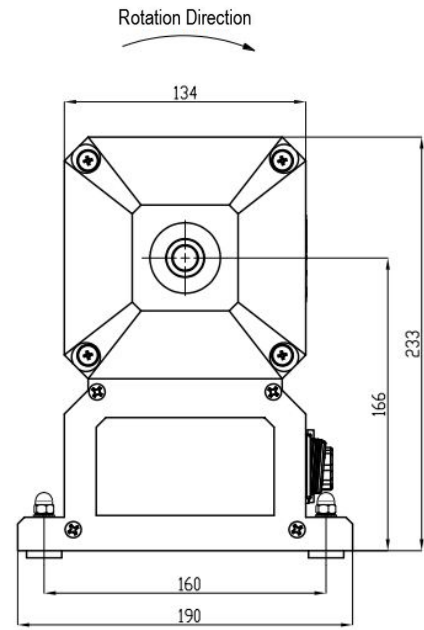
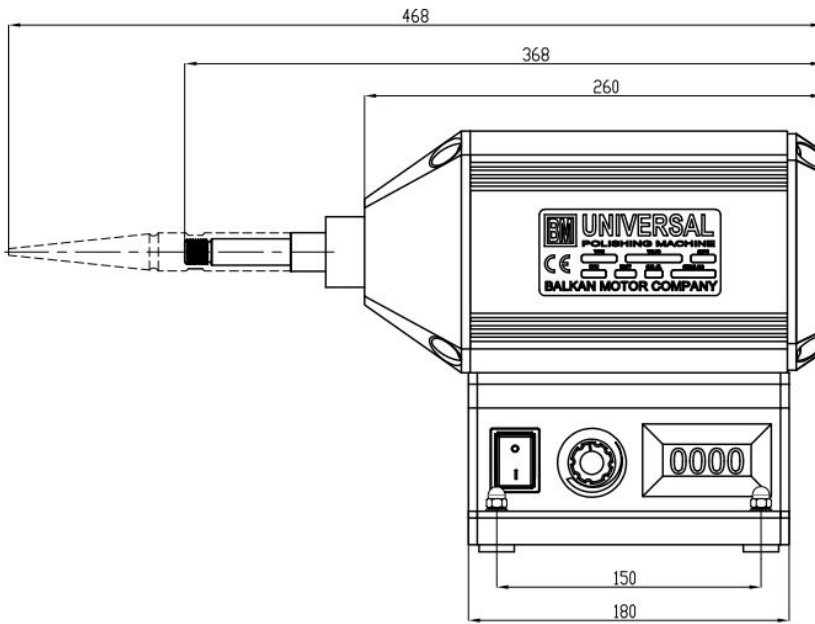


BM39Q

- Motor Type: 220V~Monophase Permanent Magnet Motor
- Insulation class: F
- Accesories: Conical left hand gear adapter Ni. plated
- Motor shaft: C 1050 Shaft ends M14 left
- Housing: Bearing 6204 ZZ
- Body: Aluminum extrusion
- Body color: Matte anodized coating

Polishing motor

BM 39Q 700 W 500-4500 r.p.m.



MOTOR TYPE	MOTOR CODE	VOLT. (V)	CURRENT (Amp)	POWER (W)	EFFICIENCY (%)	SPEED STAGE	SPEED (RPM)
BM39Q	939.69.022	220	1.4	700	92.6	—	500-4500

Dipnot:

- Yukarıdaki teknik değerler sadece bilgi amaçlı verilmiştir.BALKAN MOTOR A.Ş. bu değerler üzerinde değişiklik yapmakta serbesttir.
- BALKAN MOTOR A.Ş. müşteri talepleri doğrultusunda ürün üzerinde istenilen değişiklikleri yerine getirebilir.

BALKAN MOTOR SANAYİ VE TİCARET A.Ş.

Yenişosna Sanayi Caddesi No:21 34530 Bahçelievler/İstanbul/TÜRKİYE

Tel:+90 (212)551 01 00 (7 Lines) Fax: +90 (212) 551 31 67 www.balkanmotor.com e-mail: balkan@balkanmotor.com



Quality management system
ISO 9001

- Customer focus
- Customer satisfaction
- Continuous improvement
- System/process effectiveness

ID 15 100 53007

www.tuv-thuringen.de